



EPT20-20WA

EPT25-WA

Transpaleta eléctrica 2.0/2.5T

- El diseño de timón largo hace que las operaciones sean más fáciles y convenientes;
- Requisitos de Raddus para giros pequeños, rendimientos excelentes en pasillos curvos;
- Elección ideal para aplicaciones de servicio pesado pero de corta distancia.

KMJ FORKLIFT & EP EQUIPMENT CO.,LTD
www.kmjforklift.es



▣ CARACTERÍSTICA



Rendimiento

- El sistema de AC proporciona una fuerte potencia con un control específico y un rendimiento excelente.
- La caja de engranajes vertical de alta resistencia proporciona un tiempo de actividad confiable.
- La unidad hidráulica duradera y silenciosa, el cilindro de alta calidad y la manguera garantizan la alta confiabilidad del sistema hidráulico.
- El conector AMP y los cables eléctricos duraderos reducen en gran medida el mal funcionamiento de los componentes.
- La horquilla formada de una sola vez, el bastidor tipo caja y el varillaje ajustable prolongan la vida útil del tren de rodaje.

Seguridad

- El diseño curvo del chasis delantero evita pellizcos al levantar.
- El diseño curvo del marco inferior asegura un espacio adecuado al suelo y evita lastimar los pies del operador.
- El ombligo de marcha atrás de emergencia protege al operador de situaciones de emergencia.
- El seccionador de emergencia cortará la fuente de energía para evitar accidentes cuando el camión se salga de control.
- El freno trasero anti-rodamiento evita que el camión patine hacia abajo cuando el camión está fuera de control o viajando por una rampa.
- La opción LBR evita que la carga se caiga,
- La cultivadora de operación prolongada resiste la mayoría de los impactos de choques.

Operación

- Con el nuevo diseño del cabezal ergonómico del alicatador, se puede acceder a todos los botones convenientemente y cómodamente.
- Gracias al diseño largo de iller, disminuye enormemente la fuerza de dirección, lo que facilita las operaciones.
- Con su diseño especial de horquilla, es adecuado para todos los palets habituales.
- Más de 180° rango de rotación del mango y su tamaño compacto aseguran un radio de giro pequeño y una excelente maniobrabilidad.
- Función de velocidad lenta: cuando el iller está en una posición casi vertical, la velocidad de conducción.
- Disminuir automáticamente, lo que permite un funcionamiento delicado en espacios reducidos.
- Interruptor de marcha lenta para empuñadura vertical (opcional).

Mantenimiento

- Motor de tracción AC, libre de mantenimiento.
- El contador de horas y el indicador de batería recuerdan al operador la carga de la batería,
- Quite fácilmente la cubierta trasera aflojando solo dos pernos;
- Fácil acceso para el mantenimiento de la batería. El motor vertical hace que la inspección y el servicio sean mucho más convenientes; fácil acceso para el mantenimiento de la batería.
- El motor vertical hace que la inspección y el servicio sean mucho más convenientes.
- El sistema de control permite solución de problemas,
- El diseño de corte de elevación de bajo voltaje protege las baterías.

Transpaleta eléctrica 2.5T

EPT20-20WA

				EP	EP	
Marca distintiva	1.1	Fabricante		EP	EP	
	1.2	Designación del modelo		EPT20-20WA	EPT20-20WA	
	1.3	Unidad de potencia		Electric	Electric	
	1.4	Tipo de conducción		Pedestrian	Pedestrian	
	1.5	Capacidad nominal	Q	kg	2000	2000
	1.6	Distancia del centro de carga	c	mm	600	600
	1.8	Distancia de carga, centro del eje motriz a la horquilla	x	mm	916 / 982	916 / 982
	1.9	Batalla	y	mm	1418	1418
	Peso de servicio	2.1	Peso de servicio		kg	530
2.2		Carga por eje, cargada delante / detrás		kg	950 / 1580	820 / 1580
2.3		Carga por eje, delante / trasera sin carga		kg	425 / 105	295 / 105
Neumáticos/Chasis	3.1	Tipo de neumático			Polyurethane	Polyurethane
	3.2.1	Tamaño de los neumáticos de tracción		mm	Φ85x70	Φ85x70
	3.3.1	Tamaño de los neumáticos de carga		mm	Φ230x75	Φ230x75
	3.4	Ruedas de estabilidad		mm	Φ85x48	Φ85x48
	3.5	Ruedas, número delantero / trasero (x = ruedas motrices)		mm	1 x +2 / 4	1 x +2 / 4
	3.6.1	Banda de rodadura, delantera	b10	mm	498	498
	3.7.1	Banda de rodadura, trasera	b11	mm	515	515
Dimensiones	4.4	Altura de elevación	h3	mm	120	120
	4.9	Barra de ajuste de altura en posición de conducción mín. / Máx.	h14	mm	715 / 1200	715 / 1200
	4.15	Altura mínima	h13	mm	85	85
	4.19	Longitud total	l1	mm	1748	1748
	4.20	Longitud hasta la cara de las horquillas	l2	mm	621	621
	4.21	Ancho promedio	b1/b2	mm	710	710
	4.22	Dimensiones de la horquilla	s/e/l	mm	55 x 170 x 1150	55 x 170 x 1150
	4.25	Distancia entre brazos de horquilla	b5	mm	685	685
	4.32	Distancia al suelo, centro de la distancia entre ejes	m2	mm	30	30
	4.34.1	Ancho de pasillo para palets 1000 x 1200 transversalmente	Ast	mm	2400	2400
4.34.2	Ancho de pasillo para palets 800 x 1200 transversalmente	Ast	mm	2255	2255	
4.35	Radio de giro	Wa	mm	1600	1600	
Dato de rendimiento	5.1	Velocidad de desplazamiento, con / sin carga		km/ h	5 / 5.5	5 / 5.5
	5.2	Velocidad de elevación, cargada / descargada		m/s	0.051 / 0.060	0.051 / 0.060
	5.3	Velocidad de descenso, cargada / descargada		m/s	0.032 / 0.039	0.032 / 0.039
	5.8	Max. pendiente, cargado / descargado		%	8/16	8/16
	5.10	Freno de servicio			Electromagnetic	Electromagnetic
Motor eléctrico	6.1	Potencia del motor de accionamiento S2 60 min		kW	1.1	1.1
	6.2	Potencia del motor de elevación en S3 15%		kW	0.84	0.84
	6.4	Voltaje de la batería / capacidad nominal		V/Ah	24 / 210	24 / 205
	6.5	Peso de la batería		kg	190	62
Dato adicional	8.1	Tipo de unidad de transmisión			AC	AC
	10.5	Diseño de dirección			Mechanical	Mechanical
	10.7	Nivel de presión sonora en el oído del conductor		dB(A)	74	74

Si hay mejoras en los parámetros técnicos o configuraciones, no se dará más aviso.
El diagrama que se muestra puede contener configuraciones no estándar.

Transpaleta eléctrica 2.5T

EPT25-WA

				EP	EP	
Marca distintiva	1.1	Fabricante		EP	EP	
	1.2	Designación del modelo		EPT25-WA	EPT25-WA	
	1.3	Unidad de potencia		Electric	Electric	
	1.4	Tipo de conducción		Pedestrian	Pedestrian	
	1.5	Capacidad nominal	Q	kg	2500	2500
	1.6	Distancia del centro de carga	c	mm	600	600
	1.8	Distancia de carga, centro del eje motriz a la horquilla	x	mm	916 / 982	916 / 982
	1.9	Batalla	y	mm	1418	1418
	Peso de servicio	2.1	Peso de servicio		kg	565
2.2		Carga por eje, cargada delante / detrás		kg	985 / 1580	820 / 1580
2.3		Carga por eje, delante / trasera sin carga		kg	460 / 105	295 / 105
Neumáticos/Chasis	3.1	Tipo de neumático			Polyurethane	Polyurethane
	3.2.1	Tamaño de los neumáticos de tracción		mm	Φ85x70	Φ85x70
	3.3.1	Tamaño de los neumáticos de carga		mm	Φ230x75	Φ230x75
	3.4	Ruedas de estabilidad		mm	Φ85x48	Φ85x48
	3.5	Ruedas, número delantero / trasero (x = ruedas motrices)		mm	1 x +2 / 4	1 x +2 / 4
	3.6.1	Banda de rodadura, delantera	b10	mm	498	498
	3.7.1	Banda de rodadura, trasera	b11	mm	515	515
Dimensiones	4.4	Altura de elevación	h3	mm	120	120
	4.9	Barra de ajuste de altura en posición de conducción mín. / Máx.	h14	mm	715 / 1200	715 / 1200
	4.15	Altura mínima	h13	mm	85	85
	4.19	Longitud total	l1	mm	1748	1748
	4.20	Longitud hasta la cara de las horquillas	l2	mm	621	621
	4.21	Ancho promedio	b1/b2	mm	710	710
	4.22	Dimensiones de la horquilla	s/e/l	mm	55 x 170 x 1150	55 x 170 x 1150
	4.25	Distancia entre brazos de horquilla	b5	mm	685	685
	4.32	Distancia al suelo, centro de la distancia entre ejes	m2	mm	30	30
	4.34.1	Ancho de pasillo para palets 1000 x 1200 transversalmente	Ast	mm	2400	2400
	4.34.2	Ancho de pasillo para palets 800 x 1200 transversalmente	Ast	mm	2255	2255
4.35	Radio de giro	Wa	mm	1600	1600	
Dato de rendimiento	5.1	Velocidad de desplazamiento, con / sin carga		km/ h	5 / 5.5	5 / 5.5
	5.2	Velocidad de elevación, cargada / descargada		m/s	0.051 / 0.060	0.051 / 0.060
	5.3	Velocidad de descenso, cargada / descargada		m/s	0.032 / 0.039	0.032 / 0.039
	5.8	Max. pendiente, cargado / descargado		%	8/16	8/16
	5.10	Freno de servicio			Electromagnetic	Electromagnetic
Motor eléctrico	6.1	Potencia del motor de accionamiento S2 60 min		kW	1.1	1.1
	6.2	Potencia del motor de elevación en S3 15%		kW	0.84	0.84
	6.4	Voltaje de la batería / capacidad nominal		V/Ah	24 / 240	24 / 205
	6.5	Peso de la batería		kg	220	62
	Dato adicional	8.1	Tipo de unidad de transmisión			AC
10.5		Diseño de dirección			Mechanical	Mechanical
10.7		Nivel de presión sonora en el oído del conductor		dB(A)	74	74

Si hay mejoras en los parámetros técnicos o configuraciones, no se dará más aviso.
 El diagrama que se muestra puede contener configuraciones no estándar.

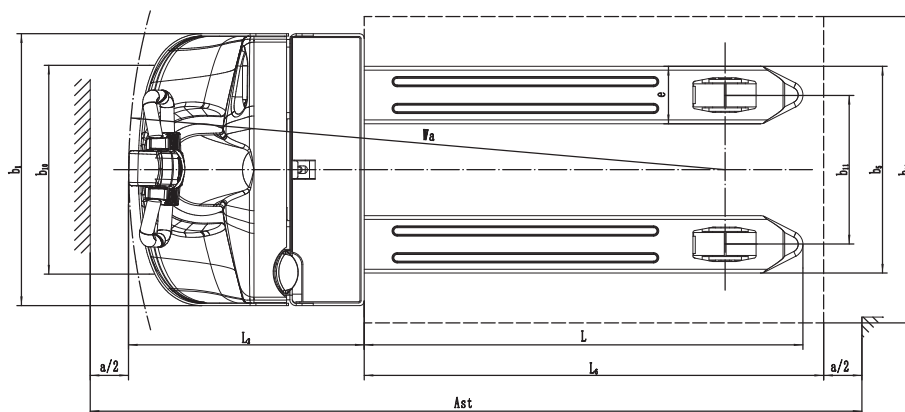
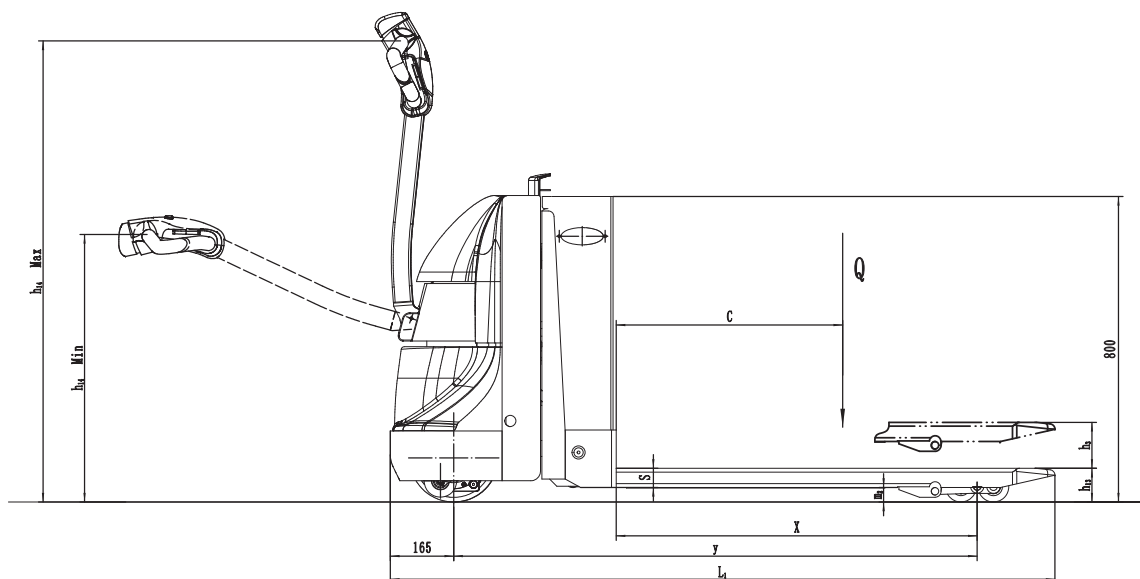


Tabla de capacidad de carga

Longitud de la horquilla (mm)	Capacidad de carga (kg)
	EPT20-20WA
850	2000kg
1000	
1150	
1220	
1300	
1450	
1600	1800kg
1800	
2000	
2200	1600kg
2400	

Opción

No.	Elementos opcionales	EPT20-20WA/EPT25-WA (Cold storage version-20°C)
1.1	Dimensión de la horquilla	<ul style="list-style-type: none"> ●685*1150 ○685* (850, 1000, 1220, 1300, 1450, 1600, 1800, 2000, 2200, 2400) ○540* (850, 1000, 1150, 1220, 1300, 1450, 1600, 1800, 2000, 2200, 2400)
1.3	Altura con horquilla bajada	●85
1.4	Anchura del base de horquilla	○726
1.5	altura del respaldo	○1220mm (48 pulgadas)○1520mm (60 pulgadas)
2.1	Tipo de la rueda de carga	●Doble○Individual
2.2	Material de la rueda de carga	●PU
2.3	Material de la rueda de conducción	●PU○PU estampado○Goma"
2.7	Capacidad de la batería	<ul style="list-style-type: none"> ●205Ah (Li-ion) ○210Ah (plomo-ácido) ○230Ah (plomo-ácido)○240Ah (plomo-ácido)
2.8	Cargador	<ul style="list-style-type: none"> ●24V-50A External Li-ion○24V-100A External Li-ion ○24V-30A External Lead-acid
2.9	Indicador de la batería	●Con el tiempo (Bluetooth)
3.3	Ruedas del balanceo	●Sí y no personalizado○No
3.4	Sistema de llenado automático de agua	●No○Sí y no personalizado (solo para batería de plomo-ácido)"
3.16	Manipulador vertical trabajando	●Sí y no personalizado○No
4.1	Función de la batería del tiro lateral	●No○Sí y no personalizado
5.1	Carretilla de la batería del tiro lateral	●No○Sí y no personalizado
5.6	Carro de arrastre lateral	●No○Sí y no personalizado
Nota: ●Estándar ○ Opcional - Inconformidad		