



KPL201


Transpaleta eléctrica 2.0T

- Sistema fiable de conducir
- Durabilidad excelente
- Operación de seguridad
- Operación fácil

L-I-ON
TECHNOLOGY

KMJ FORKLIFT & EP EQUIPMENT CO.,LTD
www.kmjforklift.es



 **937 812 042**

■ CARACTERÍSTICA

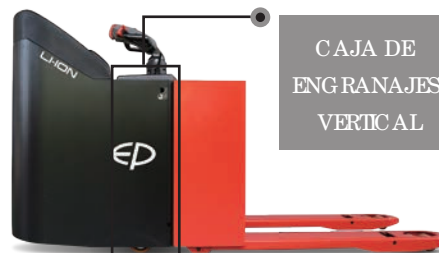
■ Sistema fiable de conducir

El KPL201 ofrece el rendimiento grande y la operación estable por su sistema fiable de conducir con una velocidad de conducción de 10km/h y el control precisa.



■ Durabilidad excelente

El KPL201 adpota caja de engranajes vertical y alta resistencia para extender su ciclo de vida.



CAJA DE
ENGRANAJES
VERTICAL

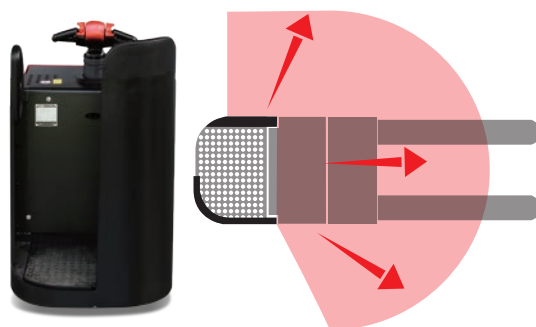
■ Operación de seguridad

El soporte protector de acero del KPL201 apoya y garantiza la seguridad de la operación e incluso a alta velocidad y la velocidad automática reduciendo la función cuando está conduciendo.



■ Operación fácil

El pedal de activación fácil el KPL201 con la gran comodidad de conducir. Ofrece la visibilidad para el operador para inclinarse contra el soporte de acero protector.

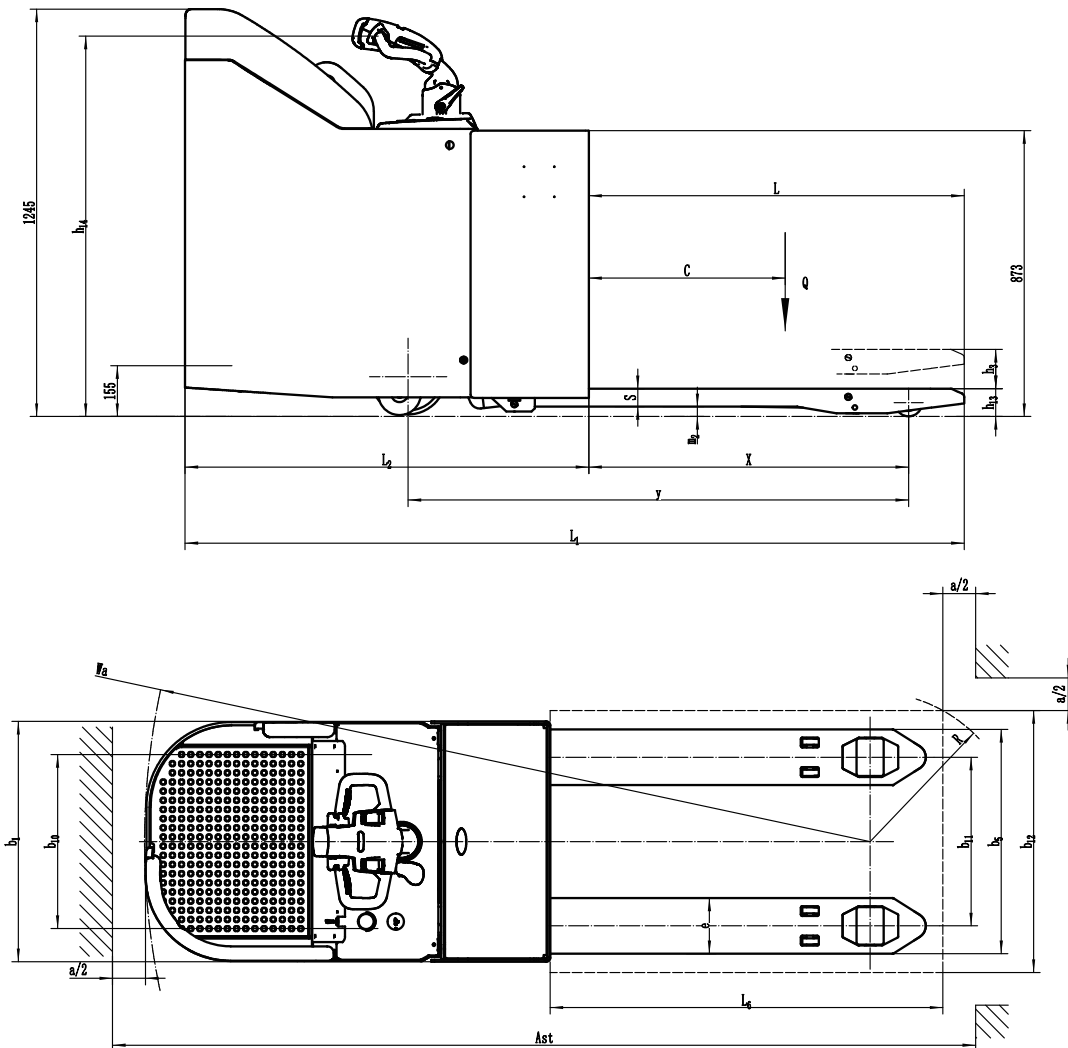


Transpaleta eléctrica 2.0T

KPL201

				EP	EP	
Marca distintiva	1.1	Fabricante				
	1.2	Designación del modelo		KPL201(Lithium battery)	KPL201(Lead Acid battery)	
	1.3	Unidad de potencia		Electric	Electric	
	1.4	Tipo de conducción		Standing	Standing	
	1.5	Capacidad nominal	Q	kg	2000	2000
	1.6	Distancia del centro de carga	c	mm	600	600
	1.8	Distancia de carga, centro del eje motriz a la horquilla	x	mm	977	977
	1.9	Batalla	y	mm	1529	1529
	Peso de servicio	2.1	Peso de servicio		kg	765
2.2		Carga por eje, cargada delante / detrás		kg	985 / 1780	1058 / 1780
2.3		Carga por eje, delante / trasera sin carga		kg	615 / 150	688 / 150
Neumáticos/chasis	3.1	Tipo de neumático			Polyurethane	Polyurethane
	3.2.1	Tamaño de los neumáticos, delantero		mm	Φ85x70	Φ85x70
	3.3.1	Tamaño de los neumáticos, traseros		mm	Φ230x75	Φ230x75
	3.4	Tamaño de los neumáticos de carga		mm	Φ130x55	Φ130x55
	3.5	Ruedas, número delantero / trasero (x = ruedas motrices)		mm	1 x +2 / 4	1 x +2 / 4
	3.6.1	Banda de rodadura, delantera	b10	mm	514	514
	3.7.1	Banda de rodadura, trasera	b11	mm	515	515
Dimensiones	4.4	Altura de elevación	h3	mm	125	125
	4.9	Barra de ajuste de altura en posición de conducción mín. / Máx.	h14	mm	1154/1254	1154/1254
	4.15	Altura mínima	h13	mm	85	85
	4.19	Longitud total	l1	mm	2381	2381
	4.20	Longitud hasta la cara de las horquillas	l2	mm	1234	1234
	4.21	Ancho promedio	b1/b2	mm	734	734
	4.22	Dimensiones de la horquilla	s/e/l	mm	55 x 170 x 1150	55 x 170 x 1150
	4.25	Distancia entre brazos de horquilla	b5	mm	685	685
	4.32	Distancia al suelo, centro de la distancia entre ejes	m2	mm	35	35
	4.34.1	Ancho de pasillo para palets 1000 x 1200 transversalmente	Ast	mm	3017	3017
	4.34.2	Ancho de pasillo para palets 800 x 1200 transversalmente	Ast	mm	2874	2874
4.35	Radio de giro	Wa	mm	2217	2217	
Datos de rendimiento	5.1	Velocidad de desplazamiento, con / sin carga		km/h	8.5 / 10.0	8.5 / 10.0
	5.2	Velocidad de desplazamiento, con / sin carga, al revés		m/s	0.051 / 0.060	0.051 / 0.060
	5.3	Velocidad de descenso, cargada / descargada		m/s	0.032 / 0.039	0.032 / 0.039
	5.8	Max. pendiente, cargado / descargado		%	6/16	6/16
	5.10	Freno de servicio			Electromagnetic	Electromagnetic
Motor eléctrico	6.1	Potencia del motor de accionamiento S2 60 min		kW	1.6	1.6
	6.2	Potencia del motor de elevación en S3 15%		kW	2.2	2.2
	6.4	Voltaje de la batería / capacidad nominal		V/Ah	24 / 205	24 / 280
	6.5	Peso de la batería		kg	62	255
	Datos adicionales	8.1	Tipo de unidad de transmisión			AC
10.5		Diseño de dirección			Electronic	Electronic
10.7		Nivel de presión sonora en el oído del conductor		dB(A)	74	74

Si hay mejoras en los parámetros técnicos o configuraciones, no se dará más aviso.
El diagrama que se muestra puede contener configuraciones no estándar.



Opción

No.	Elementos opcionales	Parámetros opcionales
1.1	Dimensión de la horquilla	●685*1150○685* (850、1000、1220、1300、1450、1600、1800、2000、2200、2400) ○540* (850、1000、1150、1220、1300、1450、1600、1800、2000、2200、2400)
1.3	Altura con horquilla bajada	●85
1.4	Anchura del base de horquilla	○750
1.5	Altura del respaldo	○1220mm (48in) ○1520mm (60in)
2.1	Tipo de la rueda de carga	●Double○Single(for fork length<=1800mm only)
2.2	Material de la rueda de carga	●PU
2.3	Material de la rueda de conducción	●PU○Patterned PU○Rubber
2.7	Capacidad de la batería	●205Ah (Li-ion) ○280Ah (Lead-acid) ○345Ah (Lead-acid)
2.8	Cargador	●24V-50A External(Li-ion)○24V-100A External(Li-ion) ○24V-30A External(Lead-acid)○24V-50A External(Lead-acid)
2.9	Indicador de la batería	●With time(Blue tooth for Li-ion battery only)
3.3	Ruedas de balanceo	●Yes and not customized
3.4	Sistema de llenado automático de agua	●No○Yes and not to customized(only for Lead-acid battery)
3.23	Telemática	●No○Yes and not to customized(only for Li-ion battery)
4.1	Función de la batería del tiro lateral	●No○Yes and not to customized(only for Lead-acid battery)
5.1	Carretilla de la batería del tiro lateral	●No○Yes and not to customized
5.6	Carro de arrastre lateral	●No○Yes and not to customized

Note: ●Standard ○ Optionnel - Inconformité.

Tabla de capacidad de carga

Longitud de la horquilla (mm)	Capacidad de carga (kg)
	KPL201
850	2000kg
1000	
1150	
1220	
1300	
1450	
1600	1800kg
1800	
2000	
2200	1600kg
2400	

Escenario de la aplicación

