

Adiós a la Transpaleta manual



Transpaleta De Iones de Litio de 1.5Ton

Todo terreno para diversas aplicaciones



Trabajo Pesado
Jornada de trabajo estimada: 11 horas.



Uso Ocasional
Jornada de trabajo estimada: 5,5 horas.

Máxima flexibilidad en las configuraciones para cada aplicación, desde el uso ocasional hasta la tarea pesada. Con un diseño de dos ranuras de alimentación, ofrece la opción de dos baterías de 24V/20Ah para maximizar el tiempo de funcionamiento en aplicaciones de tiempo completo. La configuración estándar de una sola batería viene con un contenedor de almacenamiento portátil para mantener todo fácilmente accesible sobre la marcha. Su versatilidad la convierte en una máquina polivalente, perfecta para realizar diversas tareas de la forma más rentable.

Transpaleta Litio 1.500 Kg

Marca Distintiva	1.1	Fabricante			KMJ
	1.2	Designación del modelo			1.5 li-ION
	1.3	Unidad de potencia			Electric
	1.4	Método de funcionamiento			Pedestrain
Peso de servicio	1.5	Capacidad nominal	Q	kg	1500
	1.6	Distancia del centro de carga	c	mm	600
	1.8	Distancia de carga, centro del eje motriz a la horquilla	x	mm	950
Neumático/Chasis	1.9	Distancia entre ejes	y	mm	1180
	2.1	Peso de servidío		kg	120
	2.2	Carga por eje, cargada delante / detrás		kg	480/1140
	2.3	Carga por eje, delante / trasera sin carga		kg	90/30
	3.1	Tipo de ruedas			Polyurethane
	3.2.1	Tamaño del neumático, delantero		mm	210x70
	3.3.1	Tamaño del neumático, trasero		mm	Φ80x60(Φ74x88)
Dimensiones	3.4	Ruedas adicionales (ruedas giratorias)		mm	Φ74x30 optional
	3.5	Ruedas, número delantero / trasero (x = ruedas motrices)		mm	1x 2/4 (1x 2/2)
	3.6.1	Anchura de la banda de rodadura delantera	b10	mm	-
	3.7.1	Anchura de la banda de rodadura, trasera	b11	mm	535/410
	4.4	Altura de elevación	h3	mm	105
	4.9	Barra de ajuste de altura en posición de conducción mín. / Máx.	h14	mm	750/1190
	4.15	Altura mínima de horquillas	h13	mm	82
	4.19	Longitud total	l1	mm	1550
	4.20	Longitud hasta la cara de las horquillas	l2	mm	325
	4.21	Ancho total	b1/b2	mm	695/590
	4.22	Dimensiones de la horquilla	s/e/l	mm	55/150/1150
Dato de rendimiento	4.25	Distancia exterior de las horquillas	b5	mm	685/560
	4.32	Distancia al suelo, centro de la distancia entre ejes	m2	mm	25
	4.34.1	Ancho de pasillo para palets 1000 × 1200 transversalmente	Ast	mm	2160
	4.34.2	Ancho de pasillo para palets 800 × 1200 transversalmente	Ast	mm	2025
	4.35	Radio de giro	Wa	mm	1360
	5.1	Velocidad de desplazamiento, con / sin carga		km/h	4/4.5
	5.2	Velocidad de elevación, cargada / descargada		m/s	0.017/0.020
Motor Eléctrico	5.3	Velocidad de descenso, cargada / descargada		m/s	0.046/0.058
	5.8	Max. pendiente, cargado / descargado		%	5/16
	5.10	Freno de servicio			Electromagnetic
Dato adicional	6.1	Potencia del motor de accionamiento S2 60 min		kW	0.75
	6.2	Potencia del motor de elevación en S3 15%		kW	0.5
	6.4	Voltaje de la batería / capacidad nominal		V/Ah	24/20
	6.5	Peso de la batería		kg	5
8.1	Tipo de unidad de transmisión				DC
10.5	Diseño de dirección				Mechanical
10.7	Nivel de presión sonora en el oído del conductor			dB(A)	<74



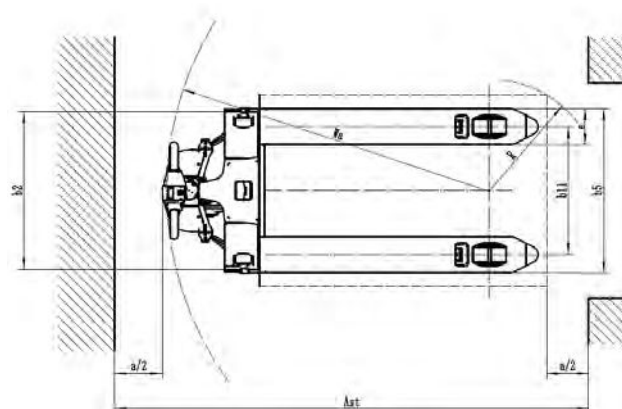
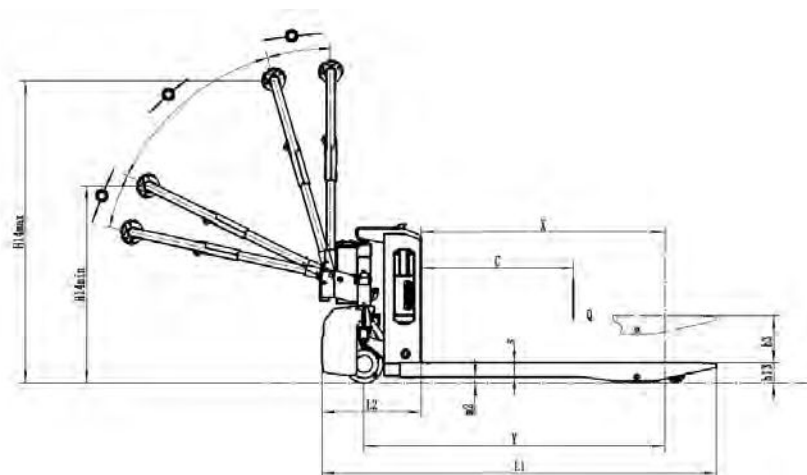
937 812 042



www.kmjforklift.es
www.karbar.es



Envíe un mail
info@karbar.es



Si hay mejoras en los parámetros técnicos o configuraciones, no se dará más aviso. El diagrama que se muestra puede contener configuraciones no estándar.