



# Serie RPL

## Transpaleta eléctrica 2.0/2.5/3.0T

- Tecnología de iones de litio
- Robustos brazos de seguridad
- Mecanismo de trabajo más preciso
- Aumento de la vida útil de las piezas móviles
- Conjunto de ruedas de carga reforzado

**KMJ FORKLIFT & EP EQUIPMENT CO.,LTD**  
[www.kmjforklift.es](http://www.kmjforklift.es)



## FEATURE

### ■ Tecnología de iones de litio

La serie RPL está equipada con una batería de EP de iones de litio de 24V/210Ah que admite la carga por oportunidad. Los operadores pueden cargar la carretilla en el momento preferido del día sin interrumpir los horarios de trabajo.



### ■ Robustos brazos de seguridad

Los brazos de seguridad de la serie RPL se fabrican con acero reforzado para garantizar una larga vida útil de la estructura de las carretillas.



### ■ Mecanismo de trabajo más preciso

Utilizando la estructura de movimiento deslizante y la tecnología de procesamiento de eje completo de una sola vez para garantizar una mayor precisión de trabajo.



### ■ Aumentar la vida útil de las piezas móviles

Adoptando un material especial para los pasadores, un proceso de tratamiento térmico y un manguito personalizado para hacer que las piezas móviles clave sean más duraderas.



### ■ Conjunto de ruedas de carga reforzado

Las RPL251 y RPL301 vienen con marcos reforzados y eslabones actualizados de las ruedas de carga para mejorar la resistencia al desgaste y cumplir con las aplicaciones de trabajo pesado.



# Electric Pallet Truck 2.0T

## RPL201

				EP	EP		
Marca Distintiva	1.1	Fabricante		EP	EP		
	1.2	Designación del modelo		RPL201 (Li-ion)	RPL201 (Li-ion)		
	1.3	Unidad de potencia		Electric	Electric		
	1.4	Método de funcionamiento		Standing	Standing		
	1.5	Capacidad nominal	Q	kg	2000	2000	
	1.6	Distancia del centro de carga	c	mm	600	600	
Peso de servicio	1.8	Distancia de carga, centro del eje motriz a la horquilla	x	mm	980	1000	
	1.9	Distancia entre ejes	y	mm	1531	1551	
	2.1	Peso de servido		kg	670	670	
Neumático/Chasis	2.2	Carga por eje, cargada delante / detrás		kg	1060/1610	1060/1610	
	2.3	Carga por eje, delante / trasera sin carga		kg	540/130	540/130	
	3.1	Tipo de ruedas			Polyurethane	Polyurethane	
	3.2.1	Tamaño del neumático, delantero		mm	Φ230x75	Φ230x75	
	3.3.1	Tamaño del neumático, trasero		mm	Φ85x70/Φ83x115	Φ85x70/Φ83x115	
	3.4	Ruedas adicionales (ruedas giratorias)		mm	Φ130x55	Φ130x55	
	3.5	Ruedas, número delantero / trasero (x = ruedas motrices)		mm	1x+2/4/1x+2/2	1x+2/4/1x+2/2	
	3.6.1	Anchura de la banda de rodadura delantera	b10	mm	510	510	
Dimensiones	3.7.1	Anchura de la banda de rodadura, trasera	b11	mm	370/515	370/515	
	4.4	Altura de elevación	h3	mm	120	120	
	4.9	Barra de ajuste de altura en posición de conducción mín. / Máx.	h14	mm	1075/1288	1075/1288	
	4.15	Altura mínima de horquillas	h13	mm	85	85	
	4.19	Longitud total	l1	mm	1954	2024	
	4.20	Longitud hasta la cara de las horquillas	l2	mm	804	804	
	4.21	Ancho total	b1/b2	mm	734	734	
	4.22	Dimensiones de la horquilla	s/e/l	mm	55x170x1150	55x170x1220	
	4.25	Distancia exterior de las horquillas	b5	mm	540/685	540/685	
	4.32	Distancia al suelo, centro de la distancia entre ejes	m2	mm	30	30	
	4.34.1	Ancho de pasillo para palets 1000 x 1200 transversalmente	Ast	mm	2606	2606	
	4.34.2	Ancho de pasillo para palets 800 x 1200 transversalmente	Ast	mm	2463	2463	
	4.35	Radio de giro	Wa	mm	1806	1826	
	Dato de rendimiento	5.1	Velocidad de desplazamiento, con / sin carga		km/ h	7.5/8	7.5/8
		5.2	Velocidad de elevación, cargada / descargada		m/s	0.050/0.054	0.050/0.054
5.3		Velocidad de descenso, cargada / descargada		m/s	0.067/0.054	0.067/0.054	
5.8		Max. pendiente, cargado / descargado		%	8/16	8/16	
5.10		Freno de servicio			Electromagnetic	Electromagnetic	
Motor Eléctrico	6.1	Potencia del motor de accionamiento S2 60 min		kW	1.6	1.6	
	6.2	Potencia del motor de elevación en S3 15%		kW	2.2	2.2	
	6.4	Voltaje de la batería / capacidad nominal		V/Ah	24/205	24/205	
	6.5	Peso de la batería		kg	62	62	
	Dato adicional	8.1	Tipo de unidad de transmisión			AC	AC
10.5		Diseño de dirección			Electronic	Electronic	
10.7		Nivel de presión sonora en el oído del conductor		dB(A)	74	74	

If there are improvements of technical parameters or configurations, no further notice will be given.  
 The diagram shown may contain non-standard configurations.

# Electric Pallet Truck 2.0T

## RPL201H

				EP	EP	
Marca Distintiva	1.1	Fabricante		EP	EP	
	1.2	Designación del modelo		RPL201H (Li-ion)	RPL201H (Li-ion)	
	1.3	Unidad de potencia		Electric	Electric	
	1.4	Método de funcionamiento		Standing	Standing	
	1.5	Capacidad nominal	Q	kg	2000	2000
	1.6	Distancia del centro de carga	c	mm	600	600
	1.8	Distancia de carga, centro del eje motriz a la horquilla	x	mm	980	1000
	1.9	Distancia entre ejes	y	mm	1531	1551
	Peso de servicio	2.1	Peso de servidio		kg	670
2.2		Carga por eje, cargada delante / detrás		kg	1060/1610	1060/1610
2.3		Carga por eje, delante / trasera sin carga		kg	540/130	540/130
Neumático/Chasis	3.1	Tipo de ruedas			Polyurethane	Polyurethane
	3.2.1	Tamaño del neumático, delantero		mm	Φ230x75	Φ230x75
	3.3.1	Tamaño del neumático, trasero		mm	Φ85x70/Φ83x115	Φ85x70/Φ83x115
	3.4	Ruedas adicionales (ruedas giratorias)		mm	Φ130x55	Φ130x55
	3.5	Ruedas, número delantero / trasero (x = ruedas motrices)		mm	1x+2/4/1x+2/2	1x+2/4/1x+2/2
	3.6.1	Anchura de la banda de rodadura delantera	b10	mm	510	510
	3.7.1	Anchura de la banda de rodadura, trasera	b11	mm	370/515	370/515
Dimensiones	4.4	Altura de elevación	h3	mm	120	120
	4.9	Barra de ajuste de altura en posición de conducción mín. / Máx.	h14	mm	1075/1288	1075/1288
	4.15	Altura mínima de horquillas	h13	mm	85	85
	4.19	Longitud total	l1	mm	1954	2024
	4.20	Longitud hasta la cara de las horquillas	l2	mm	804	804
	4.21	Ancho total	b1/b2	mm	734	734
	4.22	Dimensiones de la horquilla	s/e/l	mm	55x170x1150	55x170x1220
	4.25	Distancia exterior de las horquillas	b5	mm	540/685	540/685
	4.32	Distancia al suelo, centro de la distancia entre ejes	m2	mm	30	30
	4.34.1	Ancho de pasillo para palets 1000 x 1200 transversalmente	Ast	mm	2606	2606
4.34.2	Ancho de pasillo para palets 800 x 1200 transversalmente	Ast	mm	2463	2463	
4.35	Radio de giro	Wa	mm	1806	1826	
Dato de rendimiento	5.1	Velocidad de desplazamiento, con / sin carga		km/ h	9/12	9/12
	5.2	Velocidad de elevación, cargada / descargada		m/s	0.050/0.054	0.050/0.054
	5.3	Velocidad de descenso, cargada / descargada		m/s	0.067/0.054	0.067/0.054
	5.8	Max. pendiente, cargado / descargado		%	8/16	8/16
	5.10	Freno de servicio			Electromagnetic	Electromagnetic
Motor Eléctrico	6.1	Potencia del motor de accionamiento S2 60 min		kW	2.5	2.5
	6.2	Potencia del motor de elevación en S3 15%		kW	2.2	2.2
	6.4	Voltaje de la batería / capacidad nominal		V/Ah	24/205	24/205
	6.5	Peso de la batería		kg	62	62
	Dato adicional	8.1	Tipo de unidad de transmisión			AC
10.5		Diseño de dirección			Electronic	Electronic
10.7		Nivel de presión sonora en el oído del conductor		dB(A)	74	74

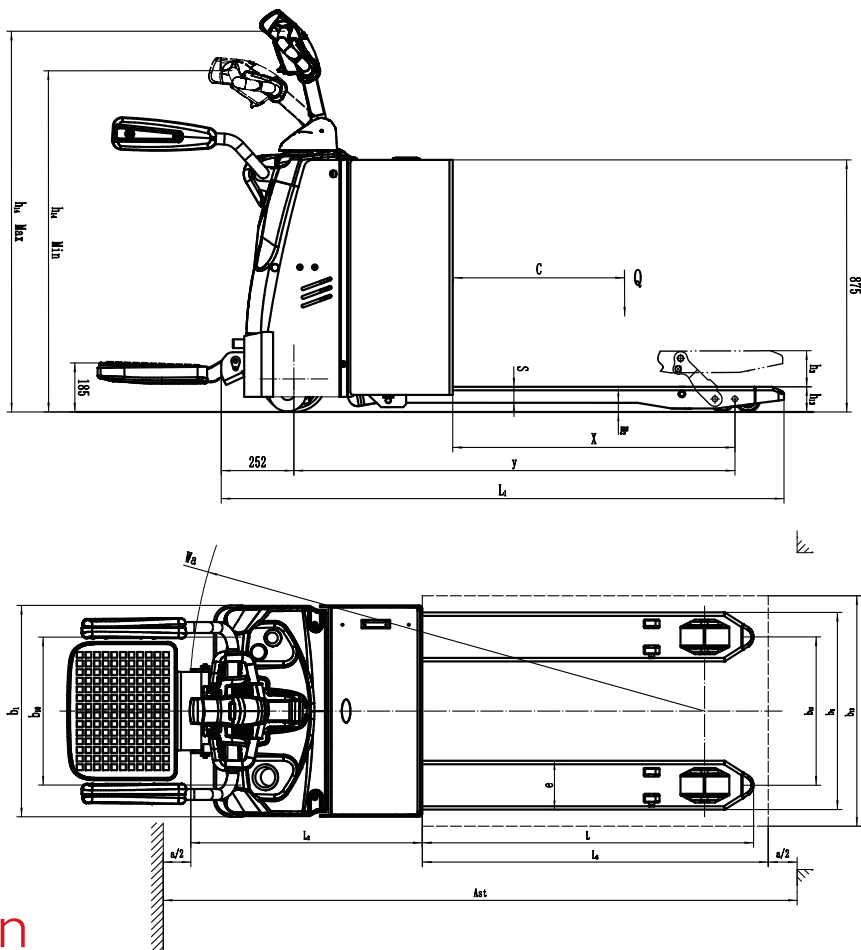
If there are improvements of technical parameters or configurations, no further notice will be given.  
The diagram shown may contain non-standard configurations.

# Electric Pallet Truck 2.5T / 3.0T

## RPL251 - RPL301

				EP	EP	
Marca Distintiva	1.1	Fabricante		EP	EP	
	1.2	Designación del modelo		RPL251 (Li-ion)	RPL301 (Li-ion)	
	1.3	Unidad de potencia		Electric	Electric	
	1.4	Método de funcionamiento		Standing	Standing	
	1.5	Capacidad nominal	Q	kg	2500	3000
	1.6	Distancia del centro de carga	c	mm	600	600
Peso de servicio	1.8	Distancia de carga, centro del eje motriz a la horquilla	x	mm	916	916
	1.9	Distancia entre ejes	y	mm	1531	1531
	2.1	Peso de servicio		kg	802	802
Neumático/Chasis	2.2	Carga por eje, cargada delante / detrás		kg	1120/1670	1370/2420
	2.3	Carga por eje, delante / trasera sin carga		kg	650/140	650/140
	3.1	Tipo de ruedas			Polyurethane	Polyurethane
	3.2	Tamaño de los ruedas, delantero		mm	Φ85x70/Φ83x115	Φ85x70/Φ83x115
	3.3	Tamaño de los ruedas, traseros		mm	Φ230x75	Φ230x75
	3.4	Ruedas adicionales (ruedas giratorias)		mm	Φ130x55	Φ130x55
	3.5	Ruedas, número delantero / trasero (x = ruedas motrices)		mm	1x+2/4/1x+2/2	1x+2/4/1x+2/2
Dimensiones	3.6	Banda de rodadura, delantera	b10	mm	510	510
	3.7	Banda de rodadura, trasera	b11	mm	370/495	370/495
	4.4	Altura de elevación	h3	mm	120	120
	4.9	Barra de ajuste de altura en posición de conducción mín. / Máx.	h14	mm	1075/1288	1075/1288
	4.15	Altura mínima de horquillas	h13	mm	85	85
	4.19	Longitud total	l1	mm	1954	1954
	4.20	Longitud hasta la cara de las horquillas	l2	mm	824	824
	4.21	Ancho total	b1/b2	mm	734	734
	4.22	Dimensiones de la horquilla	s/e/l	mm	55x190x1150	55x190x1150
	4.25	Distancia exterior de las horquillas	b5	mm	560/685	560/685
	4.32	Distancia al suelo, centro de la distancia entre ejes	m2	mm	30	30
Dato de rendimiento	4.34.1	Ancho de pasillo para palets 1000 x 1200 transversalmente	Ast	mm	2590	2590
	4.34.2	Ancho de pasillo para palets 800 x 1200 transversalmente	Ast	mm	2447	2447
	4.35	Radio de giro	Wa	mm	1790	1790
Motor Eléctrico	5.1	Velocidad de desplazamiento, con / sin carga		km/ h	5.5/6	5.5/6
	5.2	Velocidad de elevación, cargada / descargada		m/s	0.050/0.054	0.050/0.054
	5.3	Velocidad de descenso, cargada / descargada		m/s	0.067/0.054	0.067/0.054
	5.8	Max. pendiente, cargado / descargado		%	6/16	6/16
Dato adicional	5.10	Freno de servicio			Electromagnetic	Electromagnetic
	6.1	Potencia del motor de accionamiento S2 60 min		kW	1.6	1.6
	6.2	Potencia del motor de elevación en S3 15%		kW	2.2	2.2
	6.4	Voltaje de la batería / capacidad nominal		V/Ah	24/205	24/205
	6.5	Peso de la batería		kg	62	62
Dato adicional	8.1	Tipo de unidad de transmisión			AC	AC
	10.5	Diseño de dirección			Electronic	Electronic
	10.7	Nivel de presión sonora en el oído del conductor		dB(A)	74	74

If there are improvements of technical parameters or configurations, no further notice will be given.  
 The diagram shown may contain non-standard configurations.



## Option

No.	Optional items	RPL201 (small battery box)
1.1	Dimensión de la horquilla	●685*1150 ○685* ( 850、1000、1220、1300、1450、1600、1800、2000、2200、2400 ) ○540* ( 850、1000、1150、1220、1300、1450、1600、1800、2000、2200、2400 )
1.3	Altura con horquilla bajada	●85
1.4	Anchura del base de horquilla	○750
1.5	Altura del respaldo	○1220mm (48in) ○1520mm (60in)
2.1	Tipo de la rueda de carga	●Double○Single
2.2	Material de la rueda de carga	●Polyurethane
2.3	Material de la rueda de conducción	●Polyurethane○Patterned Polyurethane○Rubber
2.7	Capacidad de la batería	●205Ah Li-ion○210Ah Lead-acid○230Ah Lead-acid
2.8	Cargador	●24V-100A Li-ion external○24V-30A Lead-acid external
2.9	Indicador de la batería	●With time(Bluetooth only for Li-ion battery)
3.3	Ruedas de balanceo	●Yes and not customized
3.4	Sistema de llenado automático de agua	●No○Yes and not customized(only for Lead-acid battery)
3.23	Telemática	●No○Yes and not customized(only for Li-ion battery)
4.2	Refrigeración	●No○Yes and not customized
5.1	Carretilla de la batería del tiro lateral	●No○Yes and not customized
5.2	Contenedor de almacenamiento	●No○Yes and not customized
5.3	Cerradura de paso	●No○Yes and not customized
5.4	Protector de pedales	●No○Yes and not customized
5.5	Pedal lógico	●No○Yes and not customized
5.6	Carro de arrastre lateral	●No○Yes and not customized

Note: ●Standard ○ Optionnel - Inconformité.

No.	Optional items	RPL201
1.1	Dimensión de la horquilla	<ul style="list-style-type: none"> <li>●685*1150</li> <li>○685* (850、1000、1220、1300、1450、1600、1800、2000、2200、2400)</li> <li>○540* (850、1000、1150、1220、1300、1450、1600、1800、2000、2200、2400)</li> </ul>
1.3	Altura con horquilla bajada	●85
1.4	Anchura del base de horquilla	○750
1.5	Altura del respaldo	○1220mm (48in) ○1520mm (60in)
2.1	Tipo de la rueda de carga	●Double ○Single
2.2	Material de la rueda de carga	●Polyurethane
2.3	Material de la rueda de conducción	●Polyurethane○Patterned Polyurethane○Rubber
2.7	Capacidad de la batería	<ul style="list-style-type: none"> <li>●205Ah Li-ion○210Ah Lead-acid○230Ah Lead-acid</li> <li>○280Ah Lead-acid○345Ah Lead-acid</li> </ul>
2.8	Cargador	<ul style="list-style-type: none"> <li>●24V-100A Li-ion external○24V-30A Lead-acid external</li> <li>○24V-50A Lead-acid external</li> </ul>
2.9	Indicador de la batería	●With time (Bluetooth only for Li-ion battery)
3.3	Ruedas de balanceo	●Yes and not customized
3.4	Sistema de llenado automático de agua	●No○Yes and not customized (only for Lead-acid battery)
3.21	Escala electrónica	●No○Yes and not customized
3.22	Escala electrónica con la impresión	●No○Yes and not customized
3.23	Supervisión remota	●No○Yes and not customized (only for Li-ion battery)
4.1	Función de la batería del tiro lateral	●No○Yes and not customized (only for Lead-acid battery)
4.2	Funciones de almacenamiento en frío	●No○Yes and not customized
5.1	Carretilla de la batería del tiro lateral	●No○Yes and not customized
5.2	Caja de almacenamiento	●No○Yes and not customized
5.3	Cerradura de combinación	●No○Yes and not customized
5.4	Protector de pedales	●No○Yes and not customized
5.5	Lógica de los pedales	●No○Yes and not customized
5.6	Carro de arrastre lateral	●No○Yes and not customized

Note: ●Standard ○ Optionnel - Inconformité.

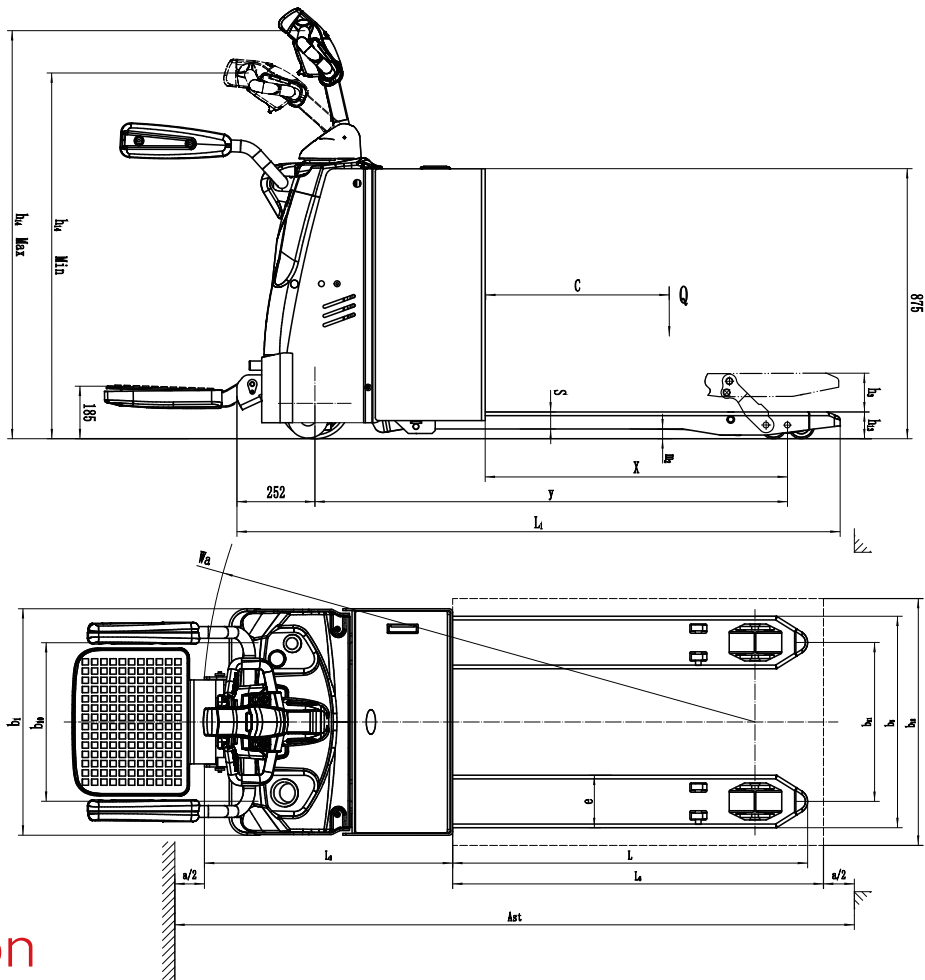
No.	Optional items	RPL201 (-20°C)
1.1	Dimensión de la horquilla	●685*1150 ○685* (850、1000、1220、1300、1450、1600、1800、2000、2200、2400) ○540* (850、1000、1150、1220、1300、1450、1600、1800、2000、2200、2400)
1.3	Altura con horquilla bajada	●85
1.4	Anchura del base de horquilla	○750
1.5	Altura del respaldo	○1220mm (48in) ○1520mm (60in)
2.1	Tipo de la rueda de carga	●Double ○Single
2.2	Material de la rueda de carga	●Polyurethane
2.3	Material de la rueda de conducción	●Polyurethane○Patterned Polyurethane○Rubber
2.7	Capacidad de la batería	●205Ah Li-ion○210Ah Lead-acid○230Ah Lead-acid ○280Ah Lead-acid○345Ah Lead-acid
2.8	Cargador	●24V-100A Li-ion external○24V-30A Lead-acid external ○24V-50A Lead-acid external
2.9	Indicador de la batería	●With time (Bluetooth only for Li-ion battery)
3.3	Ruedas de balanceo	●Yes and not customized
3.4	Sistema de llenado automático de agua	●No○Yes and not customized (only for Lead-acid battery)
4.1	Función de la batería del tiro lateral Funciones de almacenamiento en frío	●No○Yes and not customized (only for Lead-acid battery)
5.1	Carretilla de la batería del tiro lateral	●No○Yes and not customized
5.5	Lógica de los pedales	●No○Yes and not customized
5.6	Carro de arrastre lateral	●No○Yes and not customized

Note: ●Standard ○ Optionnel - Inconformité.

No.	Optional items	RPL201H
1.1	Dimensión de la horquilla	●685*1150 ○685* (850、1000、1220、1300、1450、1600、1800、2000、2200、2400) ○540* (850、1000、1150、1220、1300、1450、1600、1800、2000、2200、2400)
1.3	Altura con horquilla bajada	●85
1.4	Anchura del base de horquilla	○750
1.5	Altura del respaldo	○1220mm (48in) ○1520mm (60in)
2.1	Tipo de la rueda de carga	●Double○Single (only for fork length<1800)
2.2	Material de la rueda de carga	●PU
2.3	Material de la rueda de conducción	●PU○Patterned PU○Rubber
2.7	Capacidad de la batería	●205Ah (Li-ion) ○210Ah (Lead-acid) ○230Ah (Lead-acid) ○280Ah (Lead-acid) ○345Ah (Lead-acid)
2.8	Cargador	●24V-50A External Li-ion○24V-100A External Li-ion ○24V-30A External Lead-acid○24V-50A External Lead-acid
2.9	Indicador de la batería	●With time(Bluetooth)
3.3	Ruedas de balanceo	●Yes and not customized
3.4	Sistema de llenado automático de agua	●No○Yes and not customized(only for Lead-acid battery)
3.23	Supervisión remota	●No○Yes and not customized(only for Li-ion battery)
4.1	Función de la batería del tiro lateral	●No○Yes and not customized(only for Lead-acid battery)
5.1	Carretilla de la batería del tiro lateral	●No○Yes and not customized
5.5	Lógica de los pedales	●No○Yes and not customized
5.6	Carro de arrastre lateral	●No○Yes and not customized

Note: ●Standard ○ Optionnel - Inconformité.





## Option

No.	Elementos opcionales	RPL251
1.1	Dimensión de la horquilla	●685*1150 ○685* (850, 1000, 1220, 1300, 1450, 1600, 1800, 2000, 2200, 2400) ○560* (850, 1000, 1150, 1220, 1300, 1450, 1600, 1800, 2000, 2200, 2400)
1.3	Altura con horquilla bajada	●85
1.4	Anchura del base de horquilla	○750
1.5	Altura del respaldo	○1220mm (48in) ○1520mm (60in)
2.1	Tipo de la rueda de carga	●Double ○Single
2.2	Material de la rueda de carga	●Polyurethane
2.3	Material de la rueda de conducción	●Polyurethane ○Patterned Polyurethane ○Rubber
2.7	Capacidad de la batería	●205Ah Li-ion ○210Ah Lead-acid ○230Ah Lead-acid ○280Ah Lead-acid ○345Ah Lead-acid
2.8	Cargador	●24V-100A Li-ion external ○24V-30A Lead-acid external ○24V-50A Lead-acid external
2.9	Indicador de la batería	●With time (Bluetooth only for Li-ion battery)
3.3	Ruedas de balanceo	●Yes and not customized
3.4	Sistema de llenado automático de agua	●No ○Yes and not customized (only for Lead-acid battery)
3.23	Telemática	●No ○Yes and not customized (only for Li-ion battery)
4.1	Función de la batería del tiro lateral	●No ○Yes and not customized (only for Lead-acid battery)
4.2	Refrigeración	●No ○Yes and not customized
5.1	Carretilla de la batería del tiro lateral	●No ○Yes and not customized
5.5	Pedal lógico	●Yes and not customized
5.6	Carro de arrastre lateral	●No ○Yes and not customized

Note: ●Standard ○Optionnel - Inconformité.

No.	Elementos opcionales	RPL251 (-20°C)
1.1	Dimensión de la horquilla	●685*1150 ○685* (850, 1000, 1220, 1300, 1450, 1600, 1800, 2000, 2200, 2400) ○560* (850, 1000, 1150, 1220, 1300, 1450, 1600, 1800, 2000, 2200, 2400)
1.3	Altura con horquilla bajada	●85
1.4	Anchura del base de horquilla	○750
1.5	Altura del respaldo	○1220mm (48in) ○1520mm (60in)
2.1	Tipo de la rueda de carga	●Double ○Single
2.2	Material de la rueda de carga	●Polyurethane
2.3	Material de la rueda de conducción	●Polyurethane○Patterned Polyurethane○Rubber
2.7	Capacidad de la batería	●205Ah Li-ion○210Ah Lead-acid○230Ah Lead-acid ○280Ah Lead-acid○345Ah Lead-acid
2.8	Cargador	●24V-100A Li-ion external○24V-30A Lead-acid external ○24V-50A Lead-acid external
2.9	Indicador de la batería	●With time (Bluetooth only for Li-ion battery)
3.3	Ruedas de balanceo	●Yes and not customized
3.4	Sistema de llenado automático de agua	●No○Yes and not customized (only for Lead-acid battery)
3.23	Telemática	-
4.1	Función de la batería del tiro lateral	●No○Yes and not customized (only for Lead-acid battery)
5.1	Carretilla de la batería del tiro lateral	●No○Yes and not customized
5.5	Pedal lógico	-
5.6	Carro de arrastre lateral	●No○Yes and not customized

Note: ●Standard ○ Optionnel - Inconformité.

No.	Elementos opcionales	RPL301
1.1	Dimensión de la horquilla	●685*1150 ○685* (850, 1000, 1220, 1300, 1450, 1600, 1800, 2000, 2200, 2400) ○560* (850, 1000, 1150, 1220, 1300, 1450, 1600, 1800, 2000, 2200, 2400)
1.3	Altura con horquilla bajada	●85
1.4	Anchura del base de horquilla	○750
1.5	Altura del respaldo	○1220mm (48in) ○1520mm (60in)
2.1	Tipo de la rueda de carga	●Double○Single
2.2	Material de la rueda de carga	●Polyurethane
2.3	Material de la rueda de conducción	●Polyurethane○Patterned Polyurethane○Rubber
2.7	Capacidad de la batería	●205Ah Li-ion○210Ah Lead-acid○230Ah Lead-acid ○280Ah Lead-acid○345Ah Lead-acid
2.8	Cargador	●24V-100A Li-ion external○24V-30A Lead-acid external ○24V-50A Lead-acid external
2.9	Indicador de la batería	●With time (Bluetooth only for Li-ion battery)
3.3	Ruedas de balanceo	●Yes and not customized
3.4	Sistema de llenado automático de agua	●No○Yes and not customized (only for Lead-acid battery)
3.23	Telemática	●No○Yes and not customized (only for Li-ion battery)
4.1	Función de la batería del tiro lateral	●No○Yes and not customized (only for Lead-acid battery)
5.1	Carretilla de la batería del tiro lateral	●No○Yes and not customized
5.5	Pedal lógico	●Yes and not customized
5.6	Carro de arrastre lateral	●No○Yes and not customized

Note: ●Standard ○ Optionnel - Inconformité.

## Load Capability Chart

Fork length (mm)	Load capacity (kg)		
	RPL201/RPL201H	RPL251	RPL301
850	2000KG	2500KG	3000KG
1000			
1150			
1220			
1300			
1450	1800KG	2700KG	2700KG
1600			
1800			
2000	1600KG	2500KG	2500KG
2200			
2400			

## Application scenario

