



ES16-RS

Apilador Eléctrico 1.6t

- La estructura de alta resistencia se adapta a aplicaciones de estanterías altas
- Varias opciones, como plataforma plegable, brazo de protección y dirección asistida
- Sistema de accionamiento colocado lateralmente, estabilidad fácil de manejar

KMJ & EP EQUIPMENT CO.,LTD
www.kmjforklift.es



Característica

Rendimiento

El innovador sistema de CA ofrece una gran potencia, un control preciso y un rendimiento excelente.

Caja de cambios vertical de alta resistencia, mayor vida útil.

La unidad hidráulica de bajo ruido pero duradera, el cilindro de buena calidad y la manguera aseguran la alta confiabilidad del sistema hidráulico.

Cables y cables eléctricos del conector AMP, que reducen en gran medida la tasa de falla de las piezas eléctricas.

El mástil de canal en forma de H mejora la resistencia de toda la carretilla.

El chasis de alta resistencia mejora la confiabilidad y durabilidad de la carretilla.

Mantenimiento

Motor de tracción de CA, libre de mantenimiento

El cronómetro y el indicador de batería le recuerdan al operador la carga de la batería.

Retire la cubierta posterior soltando solo cuatro pernos:

Fácil acceso a todos los componentes clave para inspección, mantenimiento y reemplazo.

Fácil acceso para el mantenimiento de la batería.

El motor vertical hace que el servicio de inspección sea mucho más conveniente.

El sistema de control permite problemas fáciles de solucionar.

El mástil y el chasis se ensamblan juntos, fácil mantenimiento.

El ajuste de corte de bajo voltaje protege las baterías.

La seguridad

El diseño seguro del sistema hidráulico evita que el mástil se caiga abruptamente cuando se corta la tubería hidráulica.

La velocidad máxima solo estará disponible cuando los brazos de protección estén abiertos, el nodo de baja velocidad será automático en caso contrario.

El ombligo inverso de emergencia protege al operador de lesiones..

El interruptor de emergencia cortará la fuente de energía para evitar accidentes cuando el camión se salga de control.

La protección de límite de elevación múltiple garantiza la seguridad.

Cambio automático a velocidad más baja cuando la horquilla alcanza su altura de ajuste.

La función de desaceleración automática al girar garantiza una operación suave y segura.

El freno trasero antivuelco evita que la carretilla se deslice hacia abajo cuando la carretilla está fuera de control o se desplaza por la rampa.

Sistema de dirección asistida de doble monitoreo.

Operación

El timón ergonómico con interruptor de llave, BDI e indicador de resolución de problemas mejora la operación fácil y precisa.

La plataforma plegable reduce la vibración, lo que hace que el operador se sienta más cómodo al conducir.

Cuando la plataforma está plegada, la carretilla puede trabajar a baja velocidad en un espacio más pequeño.

Los brazos de protección ergonómicos y duraderos garantizan una operación fácil, con un diseño innovador de encendido / apagado Dirección asistida eléctrica, suave y cómoda (EPS).

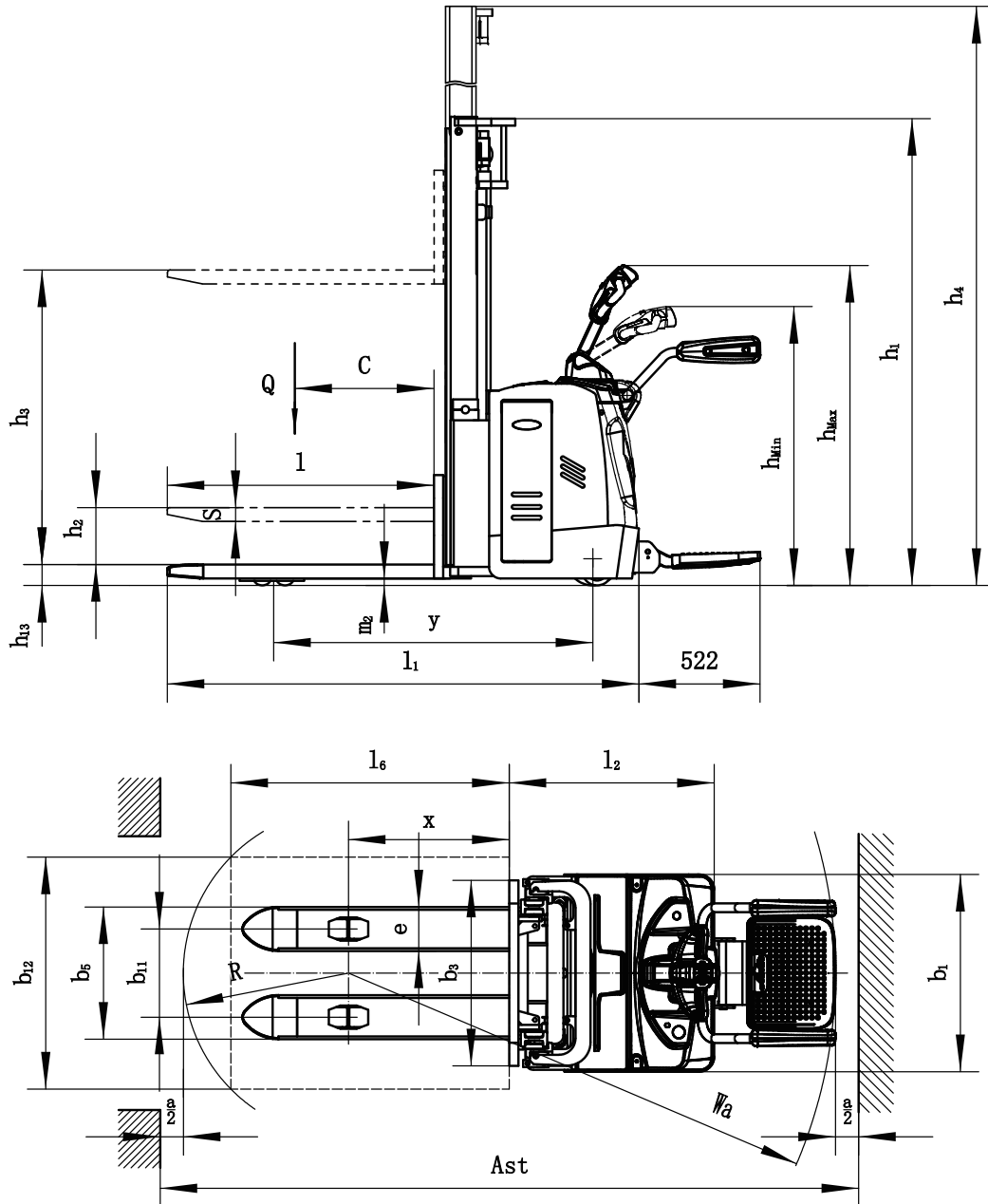


Apilador Eléctrico 1.6t

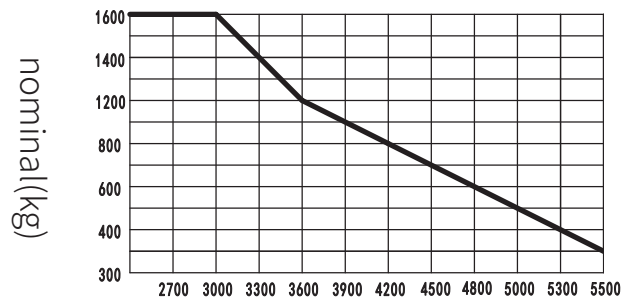
ES16-RS

Marca Distintiva	1.1	Fabricante			EP
	1.2	Designación del modelo			ES16-RS
	1.3	Unidad de potencia			Electric
	1.4	Tipo de conducción			Standing
	1.5	Capacidad nominal	Q	kg	1600
	1.6	Distancia del centro de carga	c	mm	600
	1.8	Distancia de carga, centro del eje motriz a la horquilla	x	mm	693
	1.9	Distancia entre ejes	y	mm	1375
	Peso de servicio	2.1	Peso de servicio		kg
2.2		Carga por eje, cargada delante / detrás		kg	960/1880
2.3		Carga por eje, delante / trasera sin carga		kg	860/380
Neumáticos/Chasis	3.1	Tipo de ruedas			Polyurethane
	3.2.1	Tamaño de los ruedas, delantero		mm	Φ230x75
	3.3.1	Tamaño de los ruedas, traseros		mm	Φ85x70
	3.4	Ruedas de estabilidad		mm	Φ130x55
	3.5	Ruedas, número delantero / trasero (x = ruedas motrices)		mm	1x +1/4
	3.6.1	Banda de rodadura, delantera	b10	mm	574
	3.7.1	Banda de rodadura, trasera	b11	mm	380/495
Dimensiones	4.0	Altura máxima de elevación (h2 + h13)	H	mm	3000
	4.2	Altura, mástil rebajado	h1	mm	2020
	4.3	Elevación libre	h2	mm	100
	4.4	Altura de elevación	h3	mm	2912
	4.5	Altura, mástil extendido	h4	mm	3465
	4.6	Levantamiento inicial	h5	mm	—
	4.9	Barra de ajuste de altura en posición de conducción mín. / Máx.	h14	mm	1150/1480
	4.10	Altura de los brazos de las ruedas	h8	mm	—
	4.15	Altura mínima de horquillas	h13	mm	88
	4.19	Longitud total	l1	mm	2035
	4.20	Longitud hasta la cara de las horquillas	l2	mm	885
	4.21	Ancho total	b1/b2	mm	850
	4.22	Dimensiones de la horquilla	s/e/l	mm	60x190x1150
	4.24	Ancho del carro de la horquilla	b3	mm	800
	4.25	Distancia exterior de las horquillas	b5	mm	570/685
	4.26	Distancia entre brazos de rueda / superficies de carga	b4	mm	—
	Dato de rendimiento	4.31	Distancia al suelo, cargada, debajo del mástil	m1	mm
4.32		Distancia al suelo, centro de la distancia entre ejes	m2	mm	28
4.34.1		Ancho de pasillo para palets 1000 × 1200 transversalmente	Ast	mm	2605/2965
4.34.2		Ancho de pasillo para palets 800 × 1200 transversalmente	Ast	mm	2575/2935
4.35		Radio de giro	Wa	mm	1730/2090
5.1		Velocidad de desplazamiento, con / sin carga		km/h	5.5/6.0
5.2		Velocidad de elevación, cargada / descargada		m/s	0.13/0.16
5.3		Velocidad de descenso, cargada / descargada		m/s	0.30/0.22
5.8		Max. pendiente, cargado / descargado		%	8/16
5.10		Freno de servicio			Electromagnetic
Motor eléctrico	6.1	Potencia del motor de accionamiento S2 60 min		kW	1.6
	6.2	Potencia del motor de elevación en S3 15%		kW	3.0
	6.4	Voltaje de la batería / capacidad nominal		V/Ah	24/210
	6.5	Peso de la batería		kg	200
Dato adicional	8.1	Tipo de unidad de transmisión			AC
	10.5	Diseño de dirección			Electronic
	10.7	Nivel de presión sonora en el oído del conductor		dB(A)	74

Si hay mejoras en los parámetros técnicos o configuraciones, no se dará más aviso.
El diagrama que se muestra puede contener configuraciones no estándar.



FICHO DE CAPACIDADES NOMINALES



altura de elevación(mm)

OPCIÓN DE MÁSTIL

Tipo de mástiles	Altura de elevación h3+h13 (mm)	Altura, mástil bajado h1 (mm)	Elevación libre h2 (mm)	Altura, mástil extendido h4 (mm)
Mástil duplex estándar	2700	1870	100	3165
	3000	2020	100	3465
	3300	2170	100	3765
	3600	2320	100	4065
	3900	2470	100	4365
	4170	2600	100	4625
Mástil duplex con elevación de libre	2700	1819	1320	3135
	3000	1969	1470	3435
	3300	2119	1620	3735
Mástil triplex	4000	1822	1390	4460
	4500	2022	1590	4960
	4800	2122	1690	5260
	5000	2187	1740	5460
	5300	2287	1840	5760
	5500	2352	1910	5910

Opcionales

No.	Elementos opcionales	ES16-RS
1.1	Longitud del tenedor	●570*1150○570*1220○685*1150、1220
1.3	Altura con horquilla bajada	●88
2.1	Tipo de la rueda de carga	●Double
2.2	Material de la rueda de carga	●PU
2.3	Material de la rueda motriz	●PU
2.7	Capacidad de la batería	●210Ah○280Ah○360Ah○205Ah(Li-ion)
2.8	Cargador	●24V-30A External (Lead-acid) ○24V-50A External (Lead-acid, only for 360Ah battery) ○24V-100A External (Li-ion)
2.9	Indicador de la batería	●With time (Bluetooth)
3.2	Carro de la horquilla	●Yes and can not be customized
3.3	Ruedas del balanceo	●Yes and can not be customized
3.4	Sistema del llenado automático de agua	●No○Yes and can not be customized
3.11	Espejo de vista trasera	●No○Yes and can not be customized
3.23	Telemáticas	●Only for lithium version
3.24	Soporta lateral	●Yes and can not be customized
4.1	Funcionamiento de batería de tirón lateral	●Yes and can not be customized
4.5	Sistema de la elevación proporcional	●No○Yes and can not be customized
4.7	Guardia superior de cabina	●No○Yes and can not be customized
5.1	Carretilla de la batería del tiro lateral	●No○Side pull trolley

Nota: ●Estandár ○ Opcional - Inconformidad