



# JX1

## Recoge pedidos de nivel medio 0.5T

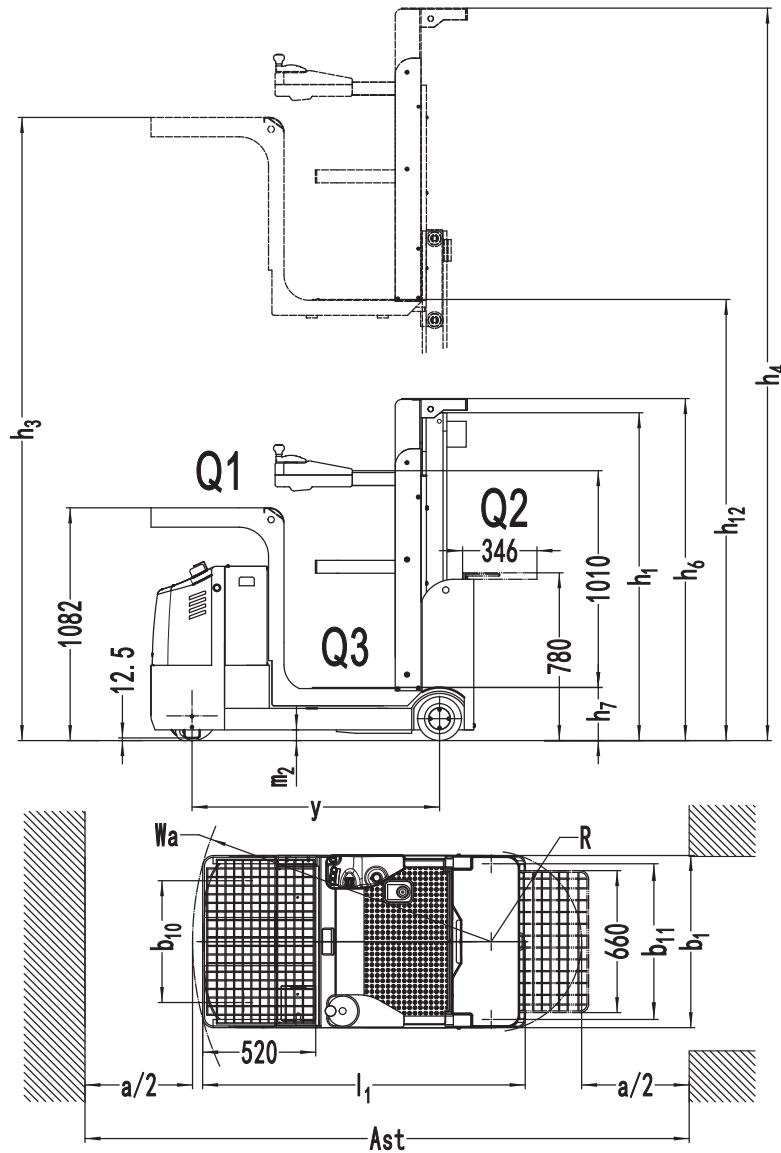
- Preparación de pedidos de gran volumen en un entorno de almacén;
- Altura máxima de la plataforma: 4,80 m - Altura de recogida 6,3 m;
- Tamaño del camión 1590x1500x800, radio de giro (1385), adecuado para pasillos estrechos en el almacén;
- Fuerte y firme;
- Batería AGM (sin mantenimiento), batería grande de plomo-ácido como opción. Cambio de batería simple.

## Recoge pedidos de nivel medio 0.5T

### JX1

Marca distintiva	1.1	Fabricante			EP	EP	EP	
	1.2	Designación del modelo			JX1(3200)	JX1(4100)	JX1(4880)	
	1.3	Unidad de potencia			Electric	Electric	Electric	
	1.4	Tipo de conducción			Order-picker	Order-picker	Order-picker	
	1.5	Capacidad nominal	Q	kg	227/137/136	227/137/136	227/137/136	
	1.6	Distancia del centro de carga	c	mm	—	—	—	
	1.8	Distancia de carga, centro del eje motriz a la horquilla	x	mm	—	—	—	
	1.9	Distancia entre ejes	y	mm	1150	1150	1256	
	Peso de servicio	2.1	Peso de servicio			kg	1160	1340
2.2		Carga por eje, cargada delante / detrás			kg	680/980	740/1100	780/1220
2.3		Carga por eje, delante / trasera sin carga			kg	490/670	520/820	540/990
Neumáticos/chasis	3.1	Tipo de ruedas				Polyurethane/Solid rubber	Polyurethane/Solid rubber	Polyurethane/Solid rubber
	3.2	Tamaño de los ruedas, delantero			mm	Φ230×75	Φ230×75	Φ230×75
	3.3	Tamaño de los ruedas, traseros			mm	Φ204×76	Φ204×76	Φ204×76
	3.4	Ruedas de estabilidad			mm	Φ74×48	Φ74×48	Φ74×48
	3.5	Ruedas, número delantero / trasero (x = ruedas motrices)			mm	1x,2/2	1x,2/2	1x,2/2
	3.6	Banda de rodadura, delantera	b10	mm		555	555	615
	3.7	Banda de rodadura, trasera	b11	mm		740	740	784
Dimensiones	4.2	Altura, mástil rebajado	h1	mm		1510	2080	2090
	4.3	Elevación libre	h2	mm		—	—	—
	4.4	Altura de elevación	h3	mm		4030	4930	5710
	4.5	Altura, mástil extendido	h4	mm		4540	5970	6750
	4.7	Altura de la cabina superior / de guardia	h6	mm		1590	2120	2120
	4.8	Altura del asiento / altura de pie	h7	mm		250	250	250
	4.14	Altura del soporte, elevada	h12	mm		3200	4100	4880
	4.15	Altura mínima de horquillas	h13	mm		—	—	—
	4.19	Longitud total	l1	mm		1500	1500	1610
	4.20	Longitud hasta la cara de las horquillas	l2	mm		—	—	—
	4.21	Ancho total	b1/b2	mm		800	800	860
	4.22	Dimensiones de la horquilla	s/e/l	mm		—	—	—
	4.25	Distancia exterior de las horquillas	b5	mm		—	—	—
	4.32	Distancia al suelo, centro de la distancia entre ejes	m2	mm		50	50	50
	4.34.1	Ancho de pasillo para palets 1000 × 1200 transversalmente	Ast	mm		—	—	—
4.34.2	Ancho de pasillo para palets 800 × 1200 transversalmente	Ast	mm		—	—	—	
4.35	Radio de giro	Wa	mm		1385	1385	1450	
Datos de rendimiento	5.1	Velocidad de desplazamiento, con / sin carga			km/h	5.5/5.5	5.5/5.5	5.5/5.5
	5.2	Velocidad de elevación, cargada / descargada			m/s	0.17/0.21	0.17/0.21	0.17/0.21
	5.3	Velocidad de descenso, cargada / descargada			m/s	0.35/0.26	0.35/0.26	0.35/0.26
	5.8	Max. pendiente, cargado / descargado			%	0	0	0
5.10	Freno de servicio					Electromagnetic	Electromagnetic	Electromagnetic
Motor eléctrico	6.1	Potencia del motor de accionamiento S2 60 min			kW	1.7	1.7	1.7
	6.2	Potencia del motor de elevación en S3 15%			kW	2.2	2.2	2.2
	6.4	Voltaje de la batería / capacidad nominal			V/Ah	24/224	24/224	24/280
	6.5	Peso de la batería			kg	163	163	250
	8.1	Tipo de unidad de transmisión					AC	AC
Datos adicionales	10.5	Diseño de dirección				Electronic	Electronic	Electronic
	10.7	Nivel de presión sonora en el oído del conductor			dB(A)	74	74	74

Si hay mejoras de parámetros técnicos o configuraciones, no se dará más aviso.  
 El diagrama que se muestra puede contener configuraciones no estándar.



## Opción

No.	Elementos opcionales	JX1(3200, 4100)	JX1(4800)
2.1	Tipo de la rueda de carga		●Single
2.2	Material de la rueda de carga		●Rubber
2.3	Material de la rueda motriz		●PU
2.7	Capacidad de la batería	○224AH AGM○210AH Lead-acid ○270AH Lead-acid○205AH Li-ion	○224AH AGM○280AH Lead-acid ○360AH Lead-acid○205AH Li-ion
2.8	Cargador	○24V-25A Internal (Only for 224AH AGM battery) ○24V-40A External (Only for Lead-acid battery) ○24V-27.1A Internal (Only for 205AH Li-ion battery)	○24V-25A Internal (Only for 224AH AGM battery) ○24V-50A External (Only for Lead-acid battery) ○24V-27.1A Internal (Only for 205AH Li-ion battery)
2.9	Indicador de la batería		●With time
2.12	Gancho seguro		●No○Yes and not customized
2.13	Pasador de tracción		●No○Yes and not customized
2.14	Cadena electrostática		●No
3.3	Ruedas del balanceo		●Yes and not customized
3.4	Sistema de llenado automático de agua		●No
3.7	Luz de advertencia	●Front and rear warning light○Front blue light + rear warning light○Front blue light + front warning light	
3.12	Trompeta	●Drop buzzer, door alarm buzzer, dip buzzer○Running buzzer○Reversing buzzer	
3.18	Ruedas de guía		●No○Yes and not customized
3.19	Interfaz de USB		●No○Yes and not customized
4.1	Función de la batería de tiro lateral		●Yes and not customized
4.7	Guardia superior de cabina		●No
5.1	Carretilla de la batería del tiro lateral		●No○Yes and not customized

Nota: ●Estandár ○ Opcional - Inconformidad