



# EFL181

## Carretilla Electrica de 1.8T APTA para exterior

- Se puede cargar oportunamente con el cargador integrado
- Tamaño compacto;
- Gran espacio para las piernas;
- Componentes fiables y maduros.

**KMJ & EP EQUIPMENT CO.,LTD**  
**[www.kmjforklift.es](http://www.kmjforklift.es)**

## Característica

### ■ El cargador integrado permite a cargar la batería oportunamente

Debido al uso de la tecnología de iones de litio en combinación con un cargador integrado, el EFL181 es el montacarga más versátil que puede encontrar en el mercado. Conéctelo a cualquier toma de corriente estándar y la batería se cargará oportunamente. No hay necesidad de ningún dispositivo de carga externo. Sólo Plug&play.



### ■ Tamaño compacto

El EFL181 es un montacargas muy compacto, mientras que el espacio para las piernas se ha aumentado para una mejor ergonomía.



### ■ montacargas de nivel entrado

El EFL181 fue diseñado como una montacargas universal para la operación a pocas horas al día. El enfoque en la operación flexible, y carga oportuna y la tecnología sin preocupaciones del montacargas a un buen precio.



### ■ Componentes confiables y maduros

EFL181 utiliza componentes probados en el mercado de 10 años, que ofrece seguridad y fiabilidad.

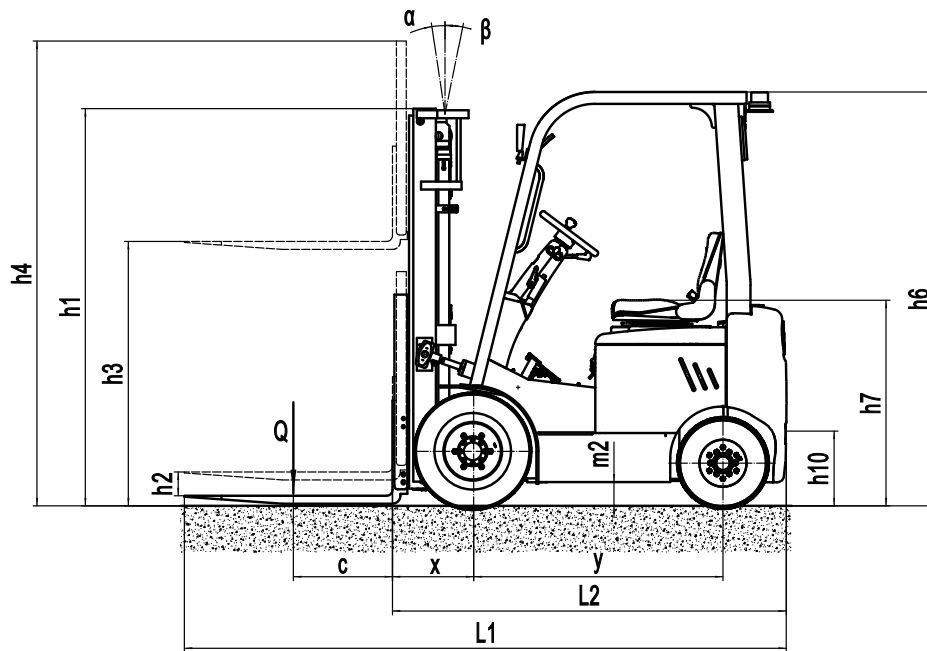
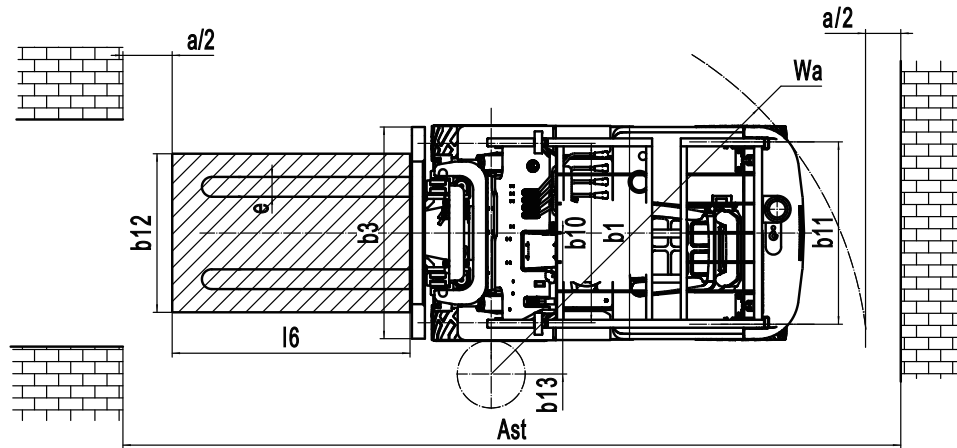


# Montacarga Electrica de 1.8T

## EFL181

Marca distintiva	1.1	Fabricante			EP
	1.2	Designación del modelo			EFL181
	1.3	Unidad de potencia			Electric
	1.4	Tipo de conducción			Seated
	1.5	Capacidad nominal	Q	kg	1800
	1.6	Distancia del centro de carga	c	mm	500
	1.8	Distancia de carga, centro del eje motriz a la horquilla	x	mm	405
	1.9	Distancia entre ejes	y	mm	1260
	Peso de servicio	2.1	Peso de servido		kg
2.2		Carga por eje, cargada delante / detrás		kg	4395/435
2.3		Carga por eje, delante / trasera sin carga		kg	1300/1730
Neumáticos/chasis	3.1	Tipo de ruedas			Solid Rubber
	3.2	Tamaño de los ruedas, delantero			6.5-10
	3.3	Tamaño de los ruedas, traseros			5.00-8
	3.5	Ruedas, número delantero / trasero (x = ruedas motrices)		mm	2x2
	3.6	Banda de rodadura, delantera	b10	mm	905
	3.7	Banda de rodadura, trasera	b11	mm	920
Dimensiones	4.1	Inclinación del carro del mástil / horquilla hacia adelante / atrás	$\alpha/\beta$	°	6/10
	4.2	Altura, mástil rebajado	h1	mm	1995
	4.3	Elevación libre	h2	mm	130
	4.4	Altura de elevación	h3	mm	3000
	4.5	Altura, mástil extendido	h4	mm	4028
	4.7	Altura de la cabina superior / de guardia	h6	mm	2080
	4.8	Altura del asiento / altura de pie	h7	mm	1060
	4.12	Altura de acoplamiento de remolque	h10	mm	370
	4.19	Longitud total	l1	mm	2935
	4.20	Longitud hasta la cara de las horquillas	l2	mm	2015
	4.21	Ancho total	b1/b2	mm	1080
	4.22	Dimensiones de la horquilla	s/e/l	mm	40x100x920
	4.23	A, B Portahorquillas clase / tipo A, B			2A
	4.24	Ancho del carro de la horquilla	b3	mm	1040
	4.31	Distancia al suelo, cargada, debajo del mástil	m1	mm	115
	4.32	Distancia al suelo, centro de la distancia entre ejes	m2	mm	120
	4.34.1	Ancho de pasillo para palets 1000 x 1200 transversalmente	Ast	mm	3525
	4.34.2	Ancho de pasillo para palets 800 x 1200 transversalmente	Ast	mm	3725
	4.35	Radio de giro	Wa	mm	1920
Datos de rendimiento	5.1	Velocidad de desplazamiento, con / sin carga		km/h	8.5/9
	5.2	Velocidad de desplazamiento, con / sin carga, al revés		m/s	0.25/0.3
	5.3	Velocidad de descenso, cargada / descargada		m/s	0.43/0.45
	5.5	Tracción de la barra de tiro, cargada / descargada		N	—
	5.6	Max. tracción de la barra de tiro, cargada / descargada		N	10000
	5.8	Max. pendiente, cargado / descargado		%	10.5/15
	5.10	Freno de servicio			Hydraulic
5.11	Freno de mano			Mechanical	
Motor eléctrico	6.1	Potencia del motor de accionamiento S2 60 min		kW	6
	6.2	Potencia del motor de elevación en S3 15%		kW	7.5
	6.4	Voltaje de la batería / capacidad nominal		V/Ah	48/150
	6.5	Peso de la batería		kg	115
Datos adicionales	8.1	Tipo de unidad de transmisión			AC
	10.5	Diseño de dirección			Hydraulic
	10.7	Nivel de presión sonora en el oído del conductor		dB(A)	70

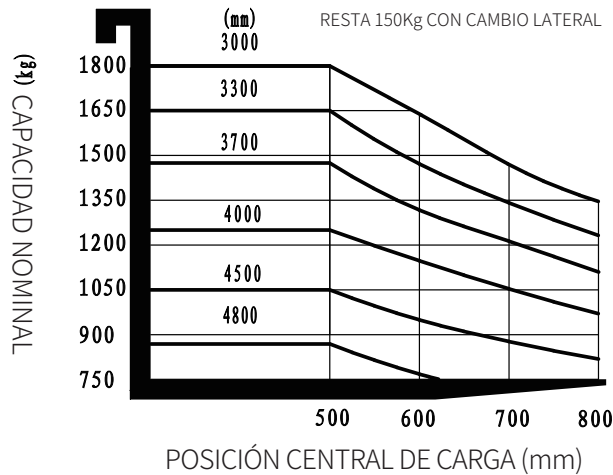
Si hay mejoras en los parámetros técnicos o configuraciones, no se dará más aviso.  
El diagrama que se muestra puede contener configuraciones no estándar.



## Opcionales del mástil

Tipos de mástil	Altura de elevación ( h3 )	Altura, mástil			Altura, elevación libr(h2)	
		Altura, mástil bajado (h1)	Altura, mástil extendido(h4)		Sin respaldo	Con respaldo
			Sin respaldo	Con respaldo		
	mm	mm	mm	mm	mm	mm
Mástil duplex estándar	2500	1745	2985	3528	130	130
	2700	1845	3185	3728	130	130
	3000	1995	3485	4028	130	130
	3300	2145	3785	4328	130	130
	3600	2295	4085	4628	130	130
Mástil duplex con elevación de libre	2500	1778	2985	3528	1293	750
	2700	1878	3185	3728	1393	850
	3000	2028	3485	4028	1543	1000
	3300	2178	3785	4328	1693	1150
Mástil triplex	4350	2000	4844	5378	1506	972
	4500	2050	4994	5528	1556	1022
	4800	2150	5294	5828	1656	1122

### GRÁFICO DE CAPACIDADES NOMINALES Y CENTROS DE CARGA



## Opcionales

No.	Elementos opcionales	EFL181
1.1	Dimensión de la horquilla	●100*40*920○100*40*1070○100*40*1100○100*40*1150 ○100*40*1220○100*40*1370○100*40*1520○100*40*1800
1.4	Anchura del base de horquilla	●1068mm○Yes and can be customized
1.5	Altura del respaldo	●1028mm○Yes and can be customized
2.5	Material de la rueda delantera	●solid○Non-marking tires
2.6	Material de la rueda trasera	●solid○Non-marking tires
2.7	Capacidad de la batería	●48V150AH○48V205AH
2.8	Cargador	●48V50A (Integrated)○48V30A (Integrated)
2.10	Tipo de asiento	●Premium○Suspension○Suspension+seatbelt logic switch
2.11	Adjuntos archivos	●No○Built-in sideshifter○External shifter○Fork positioner
2.13	Perno de la tracción	●Yes
3.5	Luz delantera	●LED
3.6	Luz trasera	●NO○LED
3.7	Luz de advertencia	●Yes
3.8	Luz de dirección	●Yes
3.9	Luz azul	●NO○2 front○1 rear○2 front +1 rear
3.10	Luz de advertencia de área	●NO○1 left + 1 right (Red)
3.11	Espejo retrovisor	●1 in the middle○Add 1 rearview mirror on both sides
3.12	Bocina	●Yes
3.17	Sistema de OPS	●NO○Yes and not customized
3.23	Supervisión remota	●NO○Yes and not customized
3.25	Ventilador calefactor	●Yes
4.3	Cabina	●NO○Upgrade semi-enclosed cabin

Note: ●Standard ○ Optionnel - Inconformité.