

EFL203 [P]

Carretilla elevadora contrapesada de iones de litio y 4 ruedas 2000kg



- Producto icónico IC-to-Electric: Diseño de carretilla elevadora IC con tecnología Li-ion de 80 V
- 2 posibilidades de carga en la misma carretilla y amplia opción de potencia de batería de Li-Ion
- Rápidas velocidades de elevación y desplazamiento con gran capacidad de pendiente para una máxima eficacia
- La gran distancia al suelo, los neumáticos de gran tamaño y el diseño impermeable garantizan un funcionamiento suave sobre superficies irregulares y en condiciones de lluvia.
- Excelente diseño ergonómico con amplio espacio para las piernas, volante ajustable y cómodo asiento
- Autonomía extremadamente larga con la batería opcional de 80V - 460Ah
- Disponible en dos versiones que ofrecen diferentes niveles de rendimiento para satisfacer las distintas necesidades de aplicación
- El mástil mejorado y el OHG atornillado mejoran la visibilidad y la estabilidad



Fabricante			EP	EP
Designación del modelo			EFL203	EFL203P
Unidad de potencia			Electric	Electric
Capacidad nominal	Q	kg	2000	2000
Distancia del centro de carga	c	mm	500	500
Peso de servicio		kg	3540	3540
Altura, mástil rebajado	h1	mm	2090	2090
Altura de elevación	h3	mm	3000	3000
Altura, mástil extendido	h4	mm	4025	4025
Longitud hasta la cara de las horquillas	l2	mm	2356	2356
Ancho total	b1/b2	mm	1154	1154
Dimensiones de la horquilla	s x e x l	mm	40 x 122 x 1070	40 x 122 x 1070
Radio de giro	Wa	mm	2110	2110
Velocidad de desplazamiento, con / sin carga		km/h	14/15	19/20
Velocidad de desplazamiento, con / sin carga, al revés		m/s	0.29/0.36	0.48/0.54
Velocidad de descenso, cargada / descargada		m/s	0.43/0.44	0.43/0.44
Max. Trepabilidad, con carga/sin carga		%	15/20	22/28
Potencia del motor de accionamiento S2 60 min		kW	10	15
Voltaje de la batería / capacidad nominal		V/Ah	80V230AH	80V230AH

■ **2 posibilidades de carga en la misma carretilla y amplia opción de alimentación con baterías de iones de litio**

EFL203(P) viene de serie con un cargador integrado con enchufe y un enchufe para cargador externo. Gracias a esta nueva característica, la carga de EFL203(P) es extremadamente flexible y puede satisfacer todo tipo de necesidades de uso.

La combinación de las 2 posibilidades de carga y la elección de la batería de 80V 230Ah o la batería opcional de 80V 460Ah permiten a la EFL203(P) ampliar la autonomía permitiendo satisfacer las aplicaciones multitarno.



Cargador externo + Enchufe monofásico

■ **Gran distancia al suelo y diseño impermeable para el comportamiento en exteriores**

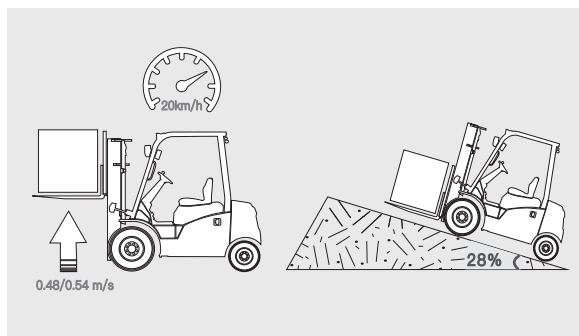
Diseñada con grandes neumáticos y una gran distancia al suelo, la EFL203(P) puede desplazarse fácilmente por superficies irregulares, garantizando un funcionamiento suave e ininterrumpido. Esta característica es especialmente beneficiosa para aplicaciones en exteriores y terrenos accidentados. La carretilla cuenta con un diseño resistente al agua para hacer frente al transporte de mercancías en días lluviosos.



■ **Mayor rendimiento con varias versiones**

La EFL203(P) proporciona velocidades de elevación más rápidas y una mayor capacidad de pendiente, lo que garantiza que la carretilla elevadora pueda realizar tareas exigentes con eficacia, convirtiéndola en una opción fiable para diversas aplicaciones industriales.

Disponible en dos versiones distintas, la EFL203(P) ofrece un rendimiento a medida para satisfacer diversas necesidades. Por ejemplo, la versión Premium cuenta con una velocidad de desplazamiento de 20 km/h, una velocidad de elevación de 0,48/0,54 m/s y una inclinación del 28%, lo que la hace ideal para operaciones de alta intensidad. Esta versatilidad permite a los clientes seleccionar la versión más adecuada para sus requisitos específicos, mejorando la productividad y el rendimiento generales en diversos entornos industriales.



■ **Características estéticas y prácticas integradas**

La EFL203(P) hereda el contrapeso aerodinámico de la serie EFL 3 y viene con un tamaño más compacto que las carretillas IC de la misma categoría de carga. Esto hace que se adapte mejor a espacios reducidos al tiempo que proporciona un amplio espacio para las piernas. La EFL203(P) adopta el mástil de nuevo desarrollo con una disposición de mangueras y una estabilidad optimizadas. Su protector superior atornillado y el nuevo mástil mejorado proporcionan una visión de las cargas y los alrededores para un apilamiento seguro y preciso.

La serie cuenta con una pantalla LED que muestra claramente la velocidad, las horas de trabajo, el estado de la batería, el kilometraje y el estado de estacionamiento para que el operador pueda comprender fácilmente las condiciones de la carretilla con sólo un vistazo.



Nueva pantalla LED



Potentes luces LED

Carretilla elevadora contrapesada de iones de litio y 4 ruedas 2000kg

EFL203[P]

				EP	EP	
Marca distintiva	1.1	Fabricante		EP	EP	
	1.2	Designación del modelo		EFL203	EFL203P	
	1.3	Unidad de potencia		Electric	Electric	
	1.4	Tipo de conducción		Seated	Seated	
	1.5	Capacidad nominal	Q	kg	2000	2000
	1.6	Distancia del centro de carga	c	mm	500	500
	1.8	Distancia de carga, centro del eje motriz a la horquilla	x	mm	495	495
	1.9	Distancia entre ejes	y	mm	1540	1540
	Peso de servicio	2.1	Peso de servicio		kg	3540
2.2		Carga por eje, con carga delantero/trasero		kg	4930/610	4930/610
2.3		Carga por eje, sin carga, delantero/trasero		kg	1640/1900	1640/1900
Neumáticos/chasis	3.1	Tipo de ruedas			Pneumatic	Pneumatic
	3.2	Tamaño de los ruedas, delantero			7.00-12-12PR	7.00-12-12PR
	3.3	Tamaño de los ruedas, traseros			18X7-8-14PR	18X7-8-14PR
	3.5	Ruedas, número delantero / trasero (x = ruedas motrices)		mm	2x/ 2	2x/ 2
	3.6	Banda de rodadura, delantera	b ₁₀	mm	975	975
	3.7	Banda de rodadura, trasera	b ₁₁	mm	955	955
Dimensiones	4.1	Inclinación del carro del mástil / horquilla hacia adelante / atrás	α/β	°	6/ 10	6/ 10
	4.2	Altura, mástil rebajado	h ₁	mm	2090	2090
	4.3	Elevación libre	h ₂	mm	120	120
	4.4	Altura de elevación	h ₃	mm	3000	3000
	4.5	Altura, mástil extendido	h ₄	mm	4025	4025
	4.7	Altura de la cabina superior / de guardia	h ₅	mm	2165	2165
	4.8	Altura del asiento / altura de pie	h ₇	mm	1095	1095
	4.12	Altura de acoplamiento de remolque	h ₁₀	mm	310	310
	4.19	Longitud total	l ₁	mm	3426	3426
	4.20	Longitud hasta la cara de las horquillas	l ₂	mm	2356	2356
	4.21	Ancho total	b ₁ /b ₂	mm	1154	1154
	4.22	Dimensiones de la horquilla	s x e x l	mm	40x122x1070	40x122x1070
	4.23	A, B Portahorquillas clase / tipo A, B			2A	2A
	4.24	Ancho del carro de la horquilla	b ₃	mm	1040	1040
	4.31	Altura libre bajo el mástil, con carga	m ₁	mm	125	125
	4.32	Altura libre sobre el suelo, centro de batalla	m ₂	mm	150	150
	4.34.1	Ancho de pasillo con palets 1000 x 1200 en sentido transversal	Ast	mm	3805	3805
	4.34.2	Ancho de pasillo con paletas 800 x 1200 en sentido longitudinal	Ast	mm	4005	4005
	4.35	Radio de giro	Wa	mm	2110	2110
Datos de rendimiento	5.1	Velocidad de desplazamiento, con / sin carga		km/h	14/15	19/20
	5.2	Velocidad de desplazamiento, con / sin carga, al revés		m/s	0.29/0.36	0.48/0.54
	5.3	Velocidad de descenso, cargada / descargada		m/s	0.43/0.44	0.43/0.44
	5.8	Max. Trepabilidad, con carga/sin carga		%	15/20	22/28
	5.10	Freno de servicio			Hydraulic	Hydraulic
	5.11	Freno de mano			Mechanical	Mechanical
Motor eléctrico	6.1	Potencia del motor de accionamiento S2 60 min		kW	10	15
	6.2	Potencia del motor de elevación en S3 15%		kW	16	18
	6.4	Voltaje de la batería / capacidad nominal		V/Ah	80V230AH	80V230AH
Datos adicionales	8.1	Tipo de unidad de transmisión			AC	AC
	10.5	Diseño de dirección			Hydraulic	Hydraulic
	10.7	Nivel de presión sonora en el oído del conductor		dB(A)	< 74	< 74

Si hay mejoras en los parámetros técnicos o configuraciones, no se dará más aviso.
El diagrama que se muestra puede contener configuraciones no estándar.

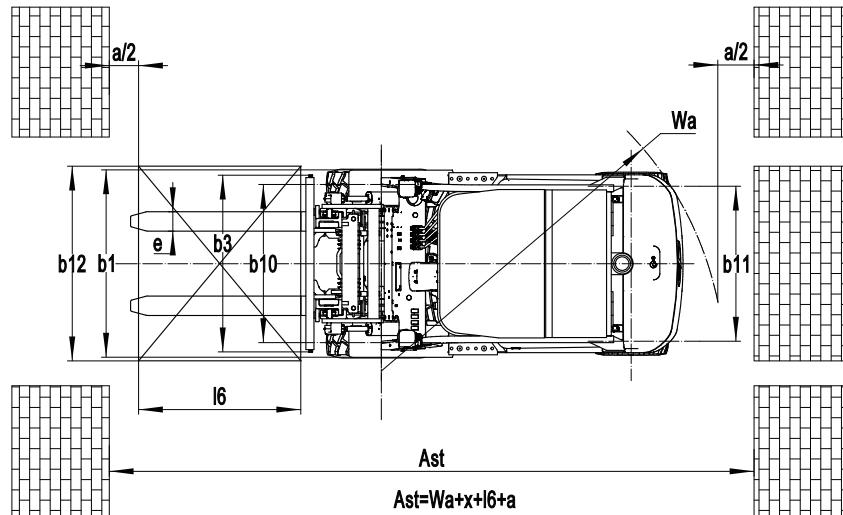
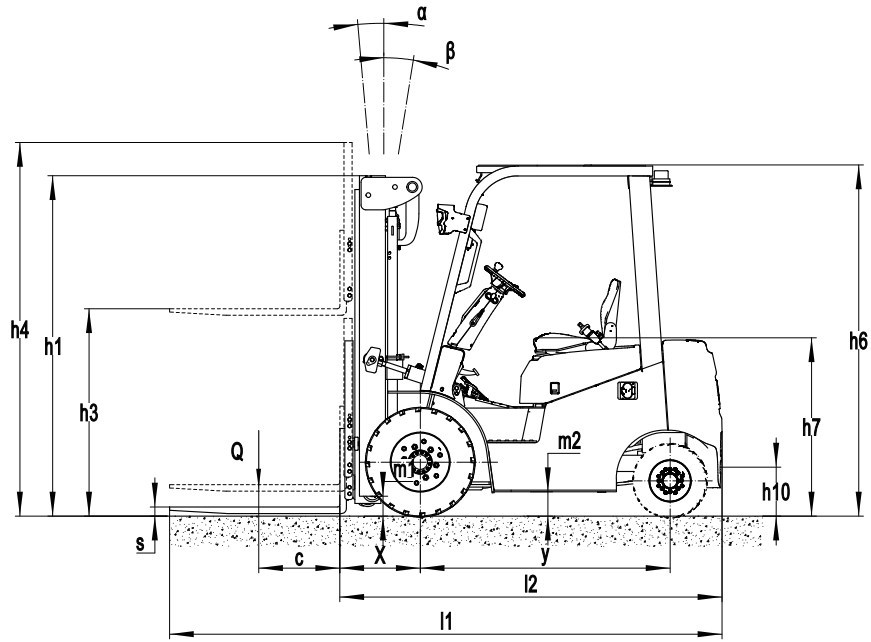
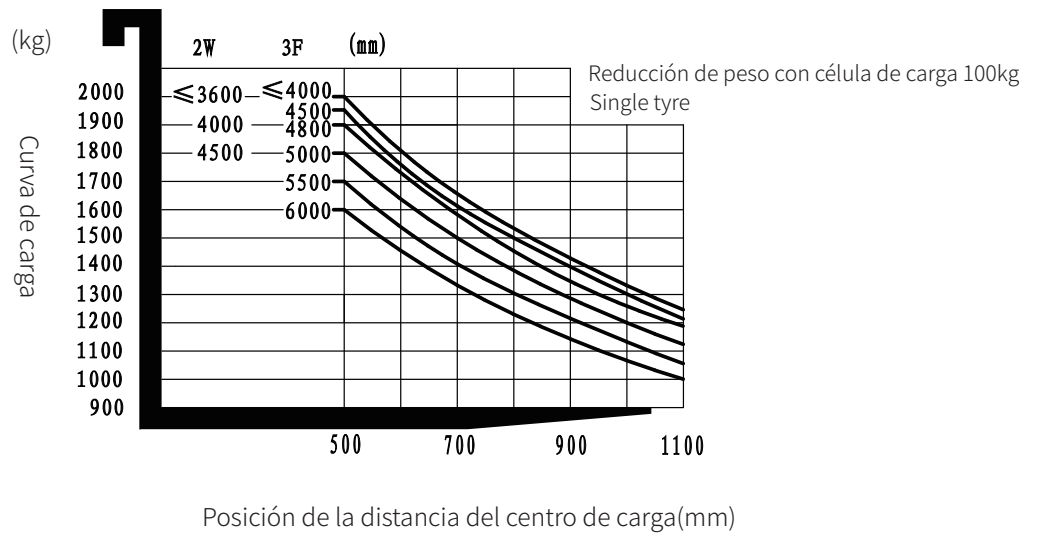


Diagrama de la curva de carga



Opción de Mástil

Tipos de mástil	Altura de elevación (h3)	Altura, mástil			Altura, elevación libre (h2)	
		Altura, mástil bajado (h1)	Altura, mástil extendido (h4)		Sin respaldo	Con respaldo
			Sin respaldo	Con respaldo		
	mm	mm	mm	mm	mm	mm
2-Standard Mast	3000	2090	3595	4060	120	120
	3300	2240	3895	4360	120	120
	3500	2340	4095	4560	120	120
	3600	2390	4195	4660	120	120
	4000	2640	4595	5060	120	120
2-Free Mast	4500	2890	5095	5560	120	120
	3000	2035	3765	4100	1345	1010
	3300	2185	4065	4400	1495	1160
	3600	2335	4365	4700	1645	1310
	4300	2035	5020	5355	1470	1010
3-Free Mast	4500	2115	5260	5595	1550	1090
	4800	2220	5560	5895	1655	1195
	5000	2305	5710	6045	1740	1280
	5500	2555	6210	6545	1990	1530
	6000	2805	6710	7045	2240	1780

Opción

Elementos opcionales	EFL203	EFL203P
Dimensión de la horquilla	<ul style="list-style-type: none"> ○122*40*920●122*40*1070○122*40*1150 ○122*40*1220○122*40*1370○122*40*1500 ○122*40*1600○122*40*1700○122*40*1820 ○122*40*1900○122*40*2000○122*40*2200 	<ul style="list-style-type: none"> ○122*40*920●122*40*1070○122*40*1150 ○122*40*1220○122*40*1370○122*40*1500 ○122*40*1600○122*40*1700○122*40*1820 ○122*40*1900○122*40*2000○122*40*2200
Material de la rueda delantera	○Pneumatic○Normal solid○Traceless solid	○Pneumatic○Normal solid○Traceless solid
Material de la rueda trasera	○Pneumatic○Normal solid○Traceless solid	○Pneumatic○Normal solid○Traceless solid
Capacidad de la batería	○80V230AH○80V410AH○80V460AH	○80V230AH○80V410AH○80V460AH
Cargador	●80V35A Internal○80V60A Internal○80V100A ○80V150A○80V200A (410/460AH)	●80V35A Internal○80V60A Internal○80V100A ○80V150A○80V200A (410/460AH)
Indicador de la batería	●With hourmeter (Bluetooth) without PSE ○With hourmeter (Bluetooth) with PSE	●With hourmeter (Bluetooth) with PSE
Tipo de asiento	○Suspension with safety belt switch ○Comfortable with safety belt switch	○Suspension with safety belt switch ○Comfortable with safety belt switch
Adjuntos archivos	○Built-in sideshifter○External shifter ○Fork positioner with sideshift	○Built-in sideshifter○External shifter ○Fork positioner with sideshift ○Clamp
Enclavamiento de la pinza	● No ○Clamp interlock	● No ○Clamp interlock
Perno de la tracción	●Yes and not customized	●Yes and not customized
Cadena antiestática	●Yes and not customized	●Yes and not customized
Luz delantera	●LED	●LED
Luz trasera	●No○LED	●No○LED
Luz de advertencia	●Yes and not customized	●Yes and not customized
Luz de intermitencia	●LED	●LED
Luz azul	●No○Rear○Front and rear	●No○Rear○Front and rear
Luz de advertencia de área	●No○Both sides○Both sides and rear	●No○Both sides○Both sides and rear
Espejo retrovisor	●One in front○Two on sides ○Two on sides and one in front	●One in front○Two on sides ○Two on sides and one in front
Buzzer	●Yes and not customized	●Yes and not customized
Sistema de OPS	●Yes and not customized	●Yes and not customized
Interfaz de USB	●Yes and not customized	●USB with A and C type
Telemática	●Yes and not customized	●Yes and not customized
Velocidad de la tortuga	●No○Yes and not customized	●No○Yes and not customized
Sistema de calefacción durante la carga de la batería	●No○Yes and not customized	●No○Yes and not customized
Dispositivo de identificación del operador	●No○Card reader device	●No○Card reader device
Límite electrónico de elevación	●No	●Yes and not customized
Control hidráulico	●Mechanical lever	●Mechanical lever
Bocina del reposabrazos trasero	●Yes and not customized	●Yes and not customized
Cabina	● No	● No
Protector superior	●With tempered glass○No	●With tempered glass○No
Unidad de agua del limpiaparabrisas	● Yes only with Cabin	● Yes only with Cabin