



Let's grow together

Frontal Eléctrica para Exteriores EFL253/303/353(S)

Carretilla elevadora contrapesada Li-ion
2.5/3.0/3.5T

LI-ION
TECHNOLOGY

- Mayor rendimiento para aumentar la productividad
- La estructura del camión integra la estética y el diseño práctico
- Mejoras ergonómicas para un manejo cómodo
- Protección superior optimizada para el uso de una cabina completa
- La tecnología del litio sustituirá al motor de combustión interna

KMJ & EP EQUIPMENT CO.,LTD
www.kmjforklift.es

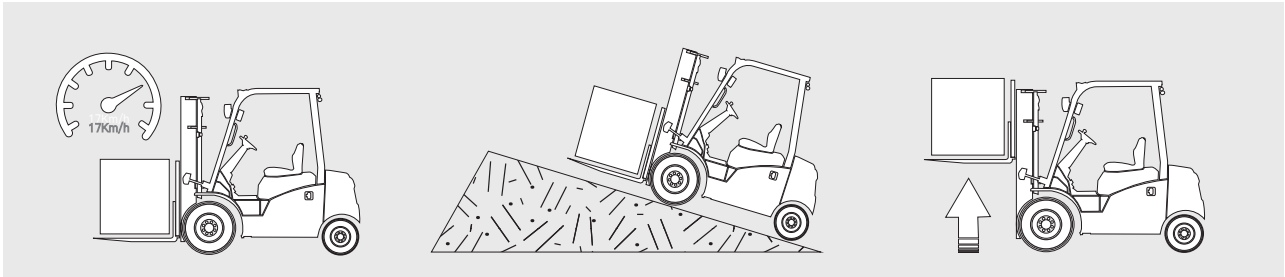


■ C A R A C T E R Í S T I C A S

■ Mayor rendimiento para aumentar la productividad

Velocidad máxima de desplazamiento 16/17km/h para cubrir diversas necesidades de aplicaciones intralógicas. Capacidad máxima de la batería de 80V/460Ah y corriente máxima de carga de 200A para un mayor tiempo de funcionamiento y una carga rápida.

Pendiente máxima 20/25% para ofrecer mayor estabilidad en las rampas. Velocidad máxima de elevación de 0,4/0,5 m/s para una mayor eficiencia.



■ La estructura del camión integral, la estética y el diseño práctico

Tanto la practicidad como la belleza se reflejan en el diseño de la nueva serie EFL. Hereda el robusto chasis de la serie de carretillas T8 IC y presenta un contrapeso más estilizado y compacto, para adaptarse mejor a los espacios reducidos. Además, el puerto de carga a prueba de lluvia lo protege de las salpicaduras de agua y garantiza la seguridad de la carga.



■ La tecnología de litio sustituirá al motor de combustión interna

La tecnología de litio ha demostrado ser una alternativa al diésel libre de emisiones y de mantenimiento. La nueva generación de la serie EFL maneja cargas con un alto rendimiento constante gracias a la carga de oportunidad incluso para las aplicaciones más exigentes.



■ **Multifunciones para un funcionamiento seguro y una fácil gestión de la flota**

La nueva serie EFL está equipada con una variedad de configuraciones funcionales, como el sistema OPS, la telemática y el sistema de tarjetas y huellas dactilares, que no sólo tienen como prioridad la seguridad, sino que también refuerzan una gestión más sencilla de la flota.



■ **Mejora ergonómica para un manejo cómodo**

El espacio de trabajo de la segunda serie EFL es más amplio, con un panel simplificado y un pedal cómodo. La serie cuenta con una nueva pantalla LCD que muestra claramente la velocidad, las horas de trabajo, el estado de la batería, el kilometraje y el estado de estacionamiento, de modo que el operador puede ver fácilmente las condiciones de la carretilla con sólo un vistazo.



Nueva pantalla LCD



Amplio espacio para las piernas

■ **Protección superior optimizada para el uso de una cabina completa**

La nueva protección superior está atornillada, en lugar de soldada, al bastidor del camión y esto es más adecuado para el uso de una cabina completa para hacer frente a todos los climas. Para una estrategia flexible, es fácil instalar o desmontar una cabina en diferentes camiones.





Carretilla elevadora contrapesada Li-ion 2.5/3.0/3.5T

EFL253/303/353

				EP	EP	EP	
Marca distintiva	1.1	Fabricante		EP	EP	EP	
	1.2	Designación del modelo		EFL253	EFL303	EFL353	
	1.3	Unidad de potencia		Eléctrica	Eléctrica	Eléctrica	
	1.4	Tipo de conducción		Sentado	Sentado	Sentado	
	1.5	Capacidad nominal	Q	kg	2500	3000	3500
	1.6	Distancia del centro de carga	c	mm	500	500	500
	1.8	Distancia de carga, centro del eje motriz a la horquilla	x	mm	495	481	486
	1.9	Distancia entre ejes	y	mm	1740	1740	1740
	Peso de servicio	2.1	Peso de servicio		kg	3780	4280
2.2		Carga por eje, cargada delante / detrás		kg	5720/560	6595/685	7415/655
2.3		Carga por eje, delante / trasera sin carga		kg	1805/1990	1900/2380	1930/2640
Neumáticos/chasis	3.1	Tipo de ruedas			Goma sólida	Goma sólida	Goma sólida
	3.2	Tamaño de los ruedas, delantero			7.00-12	28X9-15	28X9-15
	3.3	Tamaño de los ruedas, traseros			18X7-8	18x7-8	18X7-8
	3.5	Ruedas, número delantero / trasero (x = ruedas motrices)		mm	2x/ 2	2x/ 2	2x/ 2
	3.6	Banda de rodadura, delantera	b10	mm	975	1010	1010
	3.7	Banda de rodadura, trasera	b11	mm	955	955	955
Dimensiones	4.1	Inclinación del carro del mástil / horquilla hacia adelante / atrás	α/β	°	6/ 10	6/ 10	6/ 10
	4.2	Altura, mástil rebajado	h1	mm	2090	2070	2070
	4.3	Elevación libre	h2	mm	120	135	135
	4.4	Altura de elevación	h3	mm	3000	3000	3000
	4.5	Altura, mástil extendido	h4	mm	4025	4095	4095
	4.7	Altura de la cabina superior / de guardia	h6	mm	2165	2180	2180
	4.8	Altura del asiento / altura de pie	h7	mm	1095	1110	1110
	4.12	Altura de acoplamiento de remolque	h10	mm	330	345	345
	4.19	Longitud total	l1	mm	3600	3610	3688
	4.20	Longitud hasta la cara de las horquillas	l2	mm	2530	2540	2618
	4.21	Ancho total	b1/b2	mm	1054	1210	1210
	4.22	Dimensiones de la horquilla	s/e/l	mm	40×122×1070	45×122×1070	50×122×1070
	4.23	A, B Portahorquillas clase / tipo A, B			2A	3A	3A
	4.24	Ancho del carro de la horquilla	b3	mm	1040	1100	1100
	4.31	Distancia al suelo, cargada, debajo del mástil	m1	mm	125	130	130
	4.32	Distancia al suelo, centro de la distancia entre ejes	m2	mm	170	185	185
	4.34.1	Ancho de pasillo para palets 1000 × 1200 transversalmente	Ast	mm	4000	4028	4091
	4.34.2	Ancho de pasillo para palets 800 × 1200 transversalmente	Ast	mm	4200	4228	4291
	4.35	Radio de giro	Wa	mm	2305	2347	2405
	Datos de rendimiento	5.1	Velocidad de desplazamiento, con / sin carga		km/h	11/12	11/12
5.2		Velocidad de desplazamiento, con / sin carga, al revés		m/s	0.29/0.36	0.29/0.36	0.28/0.36
5.3		Velocidad de descenso, cargada / descargada		m/s	0.43/0.44	0.43/0.44	0.43/0.44
5.5		Tracción de la barra de tiro, cargada / descargada		N	—	—	—
5.6		Max. tracción de la barra de tiro, cargada / descargada		N	—	—	—
5.8		Max. pendiente, cargado / descargado		%	15/15	15/15	15/15
5.10		Freno de servicio			Hidráulico	Hidráulico	Hidráulico
5.11	Freno de mano			Mecánico	Mecánico	Mecánico	
Motor eléctrico	6.1	Potencia del motor de accionamiento S2 60 min		kW	10	10	10
	6.2	Potencia del motor de elevación en S3 15%		kW	16	16	16
	6.4	Voltaje de la batería / capacidad nominal		V/Ah	80V205AH	80V205AH	80V280AH
	6.5	Peso de la batería		kg	—	—	—
Datos adicionales	8.1	Tipo de unidad de transmisión			AC	AC	AC
	10.5	Diseño de dirección			Hidráulico	Hidráulico	Hidráulico
	10.7	Nivel de presión sonora en el oído del conductor		dB(A)	< 74	< 74	< 74

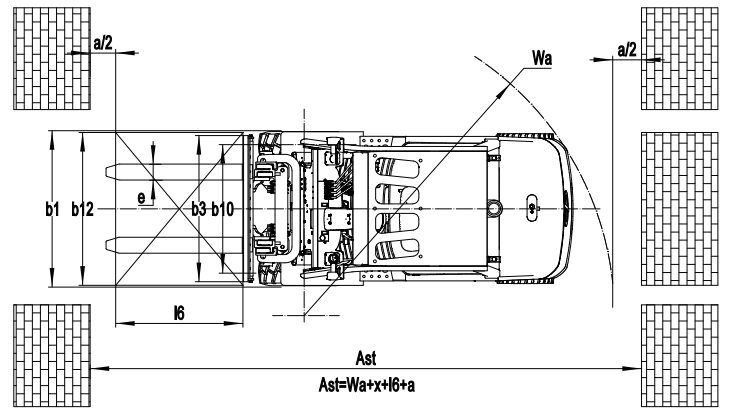
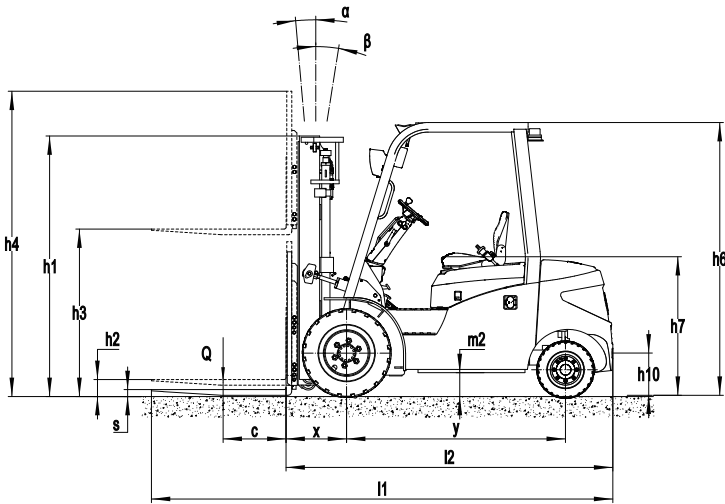
Si hay mejoras en los parámetros técnicos o configuraciones, no se dará más aviso.
El diagrama que se muestra puede contener configuraciones no estándar.

Carretilla elevadora contrapesada Li-ion 2.5/3.0/3.5T

EFL253/303/353(S)

				EP	EP	EP	
Marca distintiva	1.1	Fabricante					
	1.2	Designación del modelo		EFL253S	EFL303S	EFL353S	
	1.3	Unidad de potencia		Eléctrica	Eléctrica	Eléctrica	
	1.4	Tipo de conducción		Sentado	Sentado	Sentado	
	1.5	Capacidad nominal	Q	kg	2500	3000	3500
	1.6	Distancia del centro de carga	c	mm	500	500	500
Peso de servicio	1.8	Distancia de carga, centro del eje motriz a la horquilla	x	mm	495	481	486
	1.9	Distancia entre ejes	y	mm	1740	1740	1740
	2.1	Peso de servicio		kg	3955	4305	4625
	2.2	Carga por eje, cargada delante / detrás		kg	5795/660	6575/730	7355/770
	2.3	Carga por eje, delante / trasera sin carga		kg	1865/2090	1880/2425	1870/2755
	Neumáticos/chasis	3.1	Tipo de ruedas			Goma sólida	Goma sólida
3.2		Tamaño de los ruedas, delantero			7.00-12	28X9-15	28X9-15
3.3		Tamaño de los ruedas, traseros			18X7-8	200/50-10	200/50-10
3.5		Ruedas, número delantero / trasero (x = ruedas motrices)		mm	2x/ 2	2x/ 2	2x/ 2
3.6		Banda de rodadura, delantera	b10	mm	975	1010	1010
3.7		Banda de rodadura, trasera	b11	mm	955	955	955
Dimensiones		4.1	Inclinación del carro del mástil / horquilla hacia adelante / atrás	α/β	°	6/ 10	6/ 10
	4.2	Altura, mástil rebajado	h1	mm	2090	2070	2070
	4.3	Elevación libre	h2	mm	120	135	135
	4.4	Altura de elevación	h3	mm	3000	3000	3000
	4.5	Altura, mástil extendido	h4	mm	4025	4095	4095
	4.7	Altura de la cabina superior / de guardia	h6	mm	2165	2180	2180
	4.8	Altura del asiento / altura de pie	h7	mm	1095	1110	1110
	4.12	Altura de acoplamiento de remolque	h10	mm	330	345	345
	4.19	Longitud total	l1	mm	3600	3610	3688
	4.20	Longitud hasta la cara de las horquillas	l2	mm	2530	2540	2618
	4.21	Ancho total	b1/b2	mm	1054	1210	1210
	4.22	Dimensiones de la horquilla	s/e/l	mm	40x122x1070	45x122x1070	50x122x1070
	4.23	A, B Portahorquillas clase / tipo A, B			2A	3A	3A
	4.24	Ancho del carro de la horquilla	b3	mm	1040	1100	1100
	4.31	Distancia al suelo, cargada, debajo del mástil	m1	mm	125	130	130
	4.32	Distancia al suelo, centro de la distancia entre ejes	m2	mm	170	185	185
	4.34.1	Ancho de pasillo para palets 1000 x 1200 transversalmente	Ast	mm	4000	4028	4091
4.34.2	Ancho de pasillo para palets 800 x 1200 transversalmente	Ast	mm	4200	4228	4291	
4.35	Radio de giro	Wa	mm	2305	2347	2405	
Datos de rendimiento	5.1	Velocidad de desplazamiento, con / sin carga		km/h	16/17	16/17	16/17
	5.2	Velocidad de desplazamiento, con / sin carga, al revés		m/s	0.4/0.5	0.4/0.5	0.4/0.5
	5.3	Velocidad de descenso, cargada / descargada		m/s	0.43/0.44	0.43/0.44	0.43/0.44
	5.5	Tracción de la barra de tiro, cargada / descargada		N	—	—	—
	5.6	Max. tracción de la barra de tiro, cargada / descargada		N	—	—	—
	5.8	Max. pendiente, cargado / descargado		%	20/25	20/25	18/25
Motor eléctrico	5.10	Freno de servicio			Hidráulico	Hidráulico	Hidráulico
	5.11	Freno de mano			Mecánico	Mecánico	Mecánico
	6.1	Potencia del motor de accionamiento S2 60 min		kW	17	17	17
	6.2	Potencia del motor de elevación en S3 15%		kW	26	26	26
	6.4	Voltaje de la batería / capacidad nominal		V/Ah	80V230AH	80V230AH	80V280AH
Datos adicionales	6.5	Peso de la batería		kg	—	—	—
	8.1	Tipo de unidad de transmisión			AC	AC	AC
	10.5	Diseño de dirección			Hidráulico	Hidráulico	Hidráulico
	10.7	Nivel de presión sonora en el oído del conductor		dB(A)	< 74	< 74	< 74

Si hay mejoras en los parámetros técnicos o configuraciones, no se dará más aviso.
El diagrama que se muestra puede contener configuraciones no estándar.



M ástiles

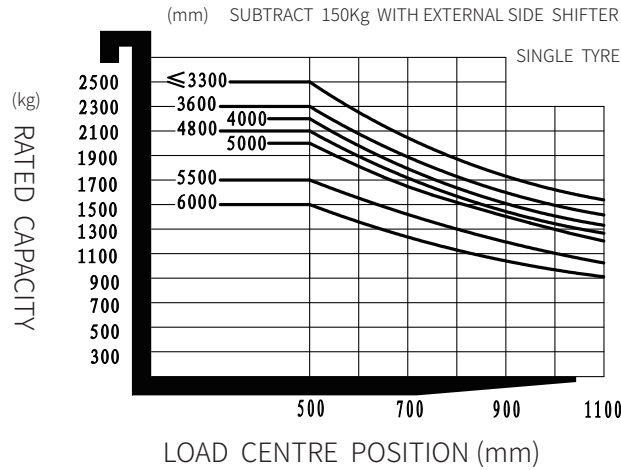
E FL 2 5 3

	Tipos de mástil	Altura de elevación (h3)	Altura, mástil		Altura, elevación libre (h2)		Distancia de carga del centro del eje motriz a la horquilla X	Inclinación del mástil/portahorquillas hacia delante/atrás		Capacidad de carga		
			Altura, mástil bajado (h1)	Altura, mástil extendido(h4)		Sin respaldo		Con respaldo	α	β	500mm Distancia del centro de carga	
				Sin respaldo	Con respaldo						2.5t	2.5t
			mm	mm	mm	mm		mm	mm	Deg	Deg	kg
Mástil duplex estándar	2W300	3000	2090	3565	4025	120	120	495	6	10	2500	—
	2W330	3300	2240	3865	4325	120	120	495	6	10	2500	—
	2W350	3500	2340	4065	4525	120	120	495	6	10	2400	—
	2W360	3600	2390	4165	4625	120	120	495	6	10	2300	—
	2W400	4000	2640	4565	5025	120	120	495	6	6	2200	—
2W450	4500	2890	5065	5525	120	120	495	6	6	2050	—	
Mástil duplex con elevación de libre	2F300	3000	2035	3565	4025	1470	1010	476	6	10	2500	—
	2F330	3300	2185	3865	4325	1620	1160	476	6	10	2500	—
	2F360	3600	2335	4165	4625	1770	1310	476	6	10	2300	—
Mástil triplex	3F430	4300	2035	4865	5325	1470	1010	488	6	6	2200	—
	3F450	4500	2115	5065	5525	1550	1090	488	6	6	2150	—
	3F480	4800	2220	5365	5825	1655	1195	488	6	6	2100	—
	3F500	5000	2305	5565	6025	1740	1280	488	6	6	2000	—
	3F550	5500	2555	6065	6525	1990	1530	488	3	5	1700	—
3F600	6000	2805	6565	7025	2240	1780	488	3	5	1500	—	

E FL 3 0 3 / 3 5 3

	Tipos de mástil	Altura de elevación (h3)	Altura, mástil		Altura, elevación libre(h2)		Distancia de carga del centro del eje motriz a la horquilla X		Inclinación del mástil/portahorquillas hacia delante/atrás		Capacidad de carga		Capacidad de carga		
			Altura, mástil bajado (h1)	Altura, mástil extendido(h4)		Sin respaldo	Con respaldo	3.0t	3.5t	α	β	500mm Distancia del centro de carga		500mm Distancia del centro de carga	
				Sin respaldo	Con respaldo							Neumático simple	Neumático doble	Neumático simple	Neumático doble
			mm	mm	mm	mm	mm	mm	mm	mm	Deg	Deg	kg	kg	kg
Mástil duplex estándar	2W270	2700	1920	3330	3795	135	135	481	486	6	10	3000	—	3500	—
	2W300	3000	2070	3630	4095	135	135	481	486	6	10	3000	—	3500	—
	2W330	3300	2220	3930	4395	135	135	481	486	6	10	3000	—	3500	—
	2W350	3500	2320	4130	4595	135	135	481	486	6	10	3000	—	3500	—
	2W360	3600	2370	4230	4695	135	135	481	486	6	10	2900	—	3400	—
	2W400	4000	2620	4630	5095	135	135	481	486	6	10	2800	—	3300	—
2W450	4500	2870	5130	5595	135	135	481	486	6	6	2600	—	3100	—	
Mástil duplex con elevación de libre	2F300	3000	2040	3630	4095	1410	945	481	486	6	10	3000	—	3500	—
	2F330	3300	2190	3930	4395	1560	1095	481	486	6	10	3000	—	3500	—
	2F360	3600	2340	4230	4695	1710	1245	481	486	6	10	2900	—	3500	—
Mástil triplex	3F430	4300	2040	4930	5395	1410	945	495	500	6	6	2750	—	3300	—
	3F450	4500	2120	5130	5595	1490	1025	495	500	6	6	2700	—	3000	—
	3F480	4800	2190	5430	5895	1560	1095	495	500	6	6	2600	—	2700	—
	3F500	5000	2310	5630	6095	1680	1215	495	500	6	6	2200	—	2600	—
	3F550	5500	2560	6130	6595	1930	1465	495	500	3	5	1900	—	2350	—
	3F600	6000	2810	6630	7095	2180	1715	495	500	3	5	1400	—	1900	—

RATED CAPACITIES

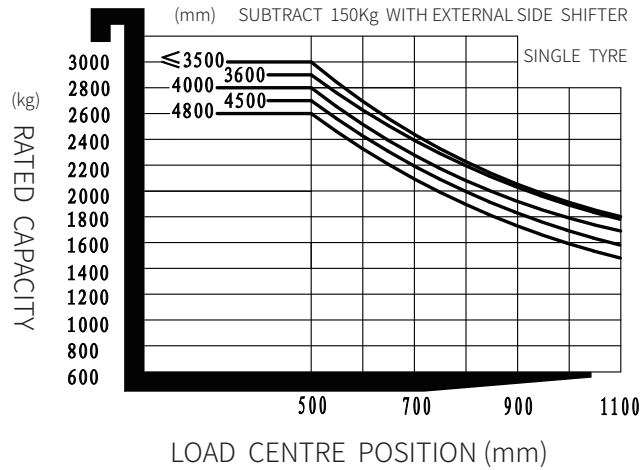


Opcionales

No.	Elementos opcionales	EFL253	EFL253S
1.1	Dimensión de la horquilla	<input type="checkbox"/> 122*40*920 <input type="checkbox"/> 122*40*1070 <input type="checkbox"/> 122*40*1150 <input type="checkbox"/> 122*40*1220 <input type="checkbox"/> 122*40*1370 <input type="checkbox"/> 122*40*1500 <input type="checkbox"/> 122*40*1600 <input type="checkbox"/> 122*40*1700 <input type="checkbox"/> 122*40*1820 <input type="checkbox"/> 122*40*1900 <input type="checkbox"/> 122*40*2000 <input type="checkbox"/> 122*40*2200	
1.4	Anchura del base de horquilla	●1040mm <input type="checkbox"/> Sí y se puede personalizar	
1.5	Altura del portahorquillas	●1025mm <input type="checkbox"/> Sí y se puede personalizar	
2.5	Material de la rueda delantera	<input type="checkbox"/> Pneumatico <input type="checkbox"/> Sólido <input type="checkbox"/> Sin huellas	
2.6	Material de la rueda trasera	<input type="checkbox"/> Pneumatico <input type="checkbox"/> Sólido <input type="checkbox"/> Sin huellas	
2.7	Capacidad de la batería	<input type="checkbox"/> 80V205AH <input type="checkbox"/> 80V280AH <input type="checkbox"/> 80V410AH	<input type="checkbox"/> 80V230AH <input type="checkbox"/> 80V460AH
2.8	Cargador	<input type="checkbox"/> 80V35A <input type="checkbox"/> 80V65A <input type="checkbox"/> 80V130A <input type="checkbox"/> 80V200A (sólo para batería de 410Ah) <input type="checkbox"/> 80V35A (interno) <input type="checkbox"/> 80V60A (interno)	<input type="checkbox"/> 80V35A <input type="checkbox"/> 80V65A <input type="checkbox"/> 80V130A <input type="checkbox"/> 80V200A (sólo para batería de 460Ah)
2.9	Indicador de la batería	●Con tiempo	
2.10	Tipo de asiento	<input type="checkbox"/> Regular <input type="checkbox"/> Premium <input type="checkbox"/> Suspensión <input type="checkbox"/> Suspensión + interruptor lógico del cinturón de seguridad	
2.11	Adjuntos archivos	●No <input type="checkbox"/> Desplazamiento lateral incorporado <input type="checkbox"/> Desplazamiento externo <input type="checkbox"/> Posicionador de horquilla	
2.13	Pemo de la tracción	●Sí	
3.5	Luz delantera	●LED	
3.6	Luz trasera	●No <input type="checkbox"/> LED	
3.7	Luz de advertencia	●Sí	
3.8	Luz de dirección	●Sí	
3.9	Luz azul	●No <input type="checkbox"/> 2 delantero <input type="checkbox"/> 1 trasero <input type="checkbox"/> 2 delantero + 1 trasero	
3.10	Luz de advertencia de área	●No <input type="checkbox"/> 1 izquierda + 1 derecha (rojo)	
3.11	Espejo retrovisor	●1 en el centro <input type="checkbox"/> Añadir 1 en ambos lados	
3.12	Zumbador	●Sí	
3.17	Sistema de OPS	●Sí	
3.23	Telemática	●Sí y no personalizado	
4.3	Cabina	●No <input type="checkbox"/> Cabina semicerrada básica <input type="checkbox"/> Cabina semicerrada superior <input type="checkbox"/> Cabina completa	
4.9	Calentador	●No <input type="checkbox"/> Sí y no personalizado	

Note: ●Estándar Optional - Inconformidad

RATED CAPACITIES

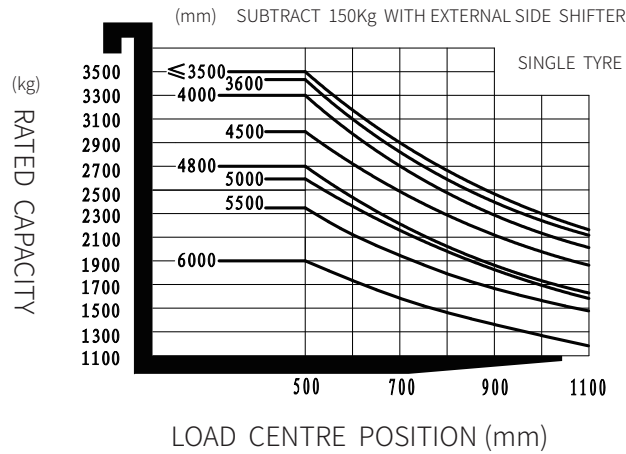


0 p cionales

No.	Elementos opcionales	EFL303	EFL303(S)
1.1	Dimensión de la horquilla	<input type="radio"/> 122*45*1070 <input type="radio"/> 122*45*1150 <input type="radio"/> 122*45*1220 <input type="radio"/> 122*45*1370 <input type="radio"/> 122*45*1520 <input type="radio"/> 122*45*1600 <input type="radio"/> 122*45*1700 <input type="radio"/> 122*45*1820 <input type="radio"/> 122*45*2000 <input type="radio"/> 122*45*2200 <input type="radio"/> 122*45*2400	
1.4	Anchura del base de horquilla	●1100mm <input type="radio"/> Sí y se puede personalizar	
1.5	Altura del portahorquillas	●1095mm <input type="radio"/> Sí y se puede personalizar	
2.5	Material de la rueda delantera	<input type="radio"/> Pneumatico <input type="radio"/> Sólido <input type="radio"/> Sin huellas	
2.6	Material de la rueda trasera	<input type="radio"/> Pneumatico <input type="radio"/> Sólido <input type="radio"/> Sin huellas	
2.7	Capacidad de la batería	<input type="radio"/> 80V205AH <input type="radio"/> 80V280AH <input type="radio"/> 80V410AH	<input type="radio"/> 80V230AH <input type="radio"/> 80V460AH
2.8	Cargador	<input type="radio"/> 80V35A <input type="radio"/> 80V65A <input type="radio"/> 80V130A <input type="radio"/> 80V200A (sólo para batería de 410Ah) <input type="radio"/> 80V35A (interno) <input type="radio"/> 80V60A (interno)	<input type="radio"/> 80V65A <input type="radio"/> 80V35A <input type="radio"/> 80V130A <input type="radio"/> 80V200A(sólo para batería de 460Ah)
2.9	Indicador de la batería	●Con tiempo	
2.10	Tipo de asiento	<input type="radio"/> Regular <input type="radio"/> Premium <input type="radio"/> Suspensión <input type="radio"/> Suspensión + interruptor lógico del cinturón de seguridad	
2.11	Adjuntos archivos	●No <input type="radio"/> Desplazamiento lateral incorporado <input type="radio"/> Desplazamiento externo <input type="radio"/> Posicionador de horquilla	
2.13	Perno de la tracción	●Sí	
3.5	Luz delantera	●LED	
3.6	Luz trasera	●No <input type="radio"/> LED	
3.7	Luz de advertencia	●Sí	
3.8	Luz de dirección	●Sí	
3.9	Luz azul	●No <input type="radio"/> 2 delantero <input type="radio"/> 1 trasero <input type="radio"/> 2 delantero + 1 trasero	
3.10	Luz de advertencia de área	●No <input type="radio"/> 1 izquierda + 1 derecha (rojo)	
3.11	Espejo retrovisor	●1 en el centro <input type="radio"/> Añadir 1 en ambos lados	
3.12	Zumbador	●Sí	
3.17	Sistema de OPS	●Sí	
3.23	Telemática	●Sí y no personalizado	
4.3	Cabina	●No <input type="radio"/> Cabina semicerrada básica <input type="radio"/> Cabina semicerrada superior <input type="radio"/> Cabina completa	
4.9	Calentador	●No <input type="radio"/> Sí y no personalizado	

Note: ●Estándar Optional - Inconformidad

RATED CAPACITIES



Opcionales

No.	Elementos opcionales	EFL353	EFL353(S)
1.1	Dimensión de la horquilla	<input type="radio"/> 122*50*1070 <input type="radio"/> 122*50*1150 <input type="radio"/> 122*50*1220 <input type="radio"/> 122*50*1370 <input type="radio"/> 122*50*1520 <input type="radio"/> 122*50*1600 <input type="radio"/> 122*50*1700 <input type="radio"/> 122*50*1820 <input type="radio"/> 122*50*2000 <input type="radio"/> 122*50*2200 <input type="radio"/> 122*50*2420	
1.4	Anchura del base de horquilla	●1100mm <input type="radio"/> Sí y se puede personalizar	
1.5	Altura del portahorquillas	●1095mm <input type="radio"/> Sí y se puede personalizar	
2.5	Material de la rueda delantera	<input type="radio"/> Pneumático <input type="radio"/> Sólido <input type="radio"/> Sin huellas	
2.6	Material de la rueda trasera	<input type="radio"/> Pneumático <input type="radio"/> Sólido <input type="radio"/> Sin huellas	
2.7	Capacidad de la batería	<input type="radio"/> 80V280AH <input type="radio"/> 80V410AH	<input type="radio"/> 80V280AH <input type="radio"/> 80V460AH
2.8	Cargador	<input type="radio"/> 80V35A <input type="radio"/> 80V65A <input type="radio"/> 80V130A <input type="radio"/> 80V200A (sólo para batería de 410Ah) <input type="radio"/> 80V35A (interno) <input type="radio"/> 80V60A (interno)	<input type="radio"/> 80V65A <input type="radio"/> 80V35A <input type="radio"/> 80V130A <input type="radio"/> 80V200A (sólo para batería de 460Ah)
2.9	Indicador de la batería	●Con tiempo	
2.10	Tipo de asiento	<input type="radio"/> Regular <input type="radio"/> Premium <input type="radio"/> Suspensión <input type="radio"/> Suspensión + interruptor lógico del cinturón de seguridad	
2.11	Adjuntos archivos	●No <input type="radio"/> Desplazamiento lateral incorporado <input type="radio"/> Desplazamiento externo <input type="radio"/> Posicionador de horquilla	
2.13	Perno de la tracción	●Sí	
3.5	Luz delantera	●LED	
3.6	Luz trasera	●No <input type="radio"/> LED	
3.7	Luz de advertencia	●Sí	
3.8	Luz de dirección	●Sí	
3.9	Luz azul	●No <input type="radio"/> 2 delantero <input type="radio"/> 1 trasero <input type="radio"/> 2 delantero + 1 trasero	
3.10	Luz de advertencia de área	●No <input type="radio"/> 1 izquierda + 1 derecha (rojo)	
3.11	Espejo retrovisor	●1 en el centro <input type="radio"/> Añadir 1 en ambos lados	
3.12	Zumbador	●Sí	
3.17	Sistema de OPS	●Sí	
3.23	Telemática	●Sí y no personalizado	
4.3	Cabina	●No <input type="radio"/> Cabina semicerrada básica <input type="radio"/> Cabina semicerrada superior <input type="radio"/> Cabina completa	
4.9	Calentador	●No <input type="radio"/> Sí y no personalizado	

Note: ●Estándar Optional - Inconformidad